



**РЕГУЛЯТОР-ИЗМЕРИТЕЛЬ УНИВЕРСАЛЬНЫЙ  
КОНТУР**



2.574.005 РЭ



 **РУКОВОДСТВО ПО ЭКСПЛУАТАЦИИ**



Описание, схемы подключений и меню даны для функционально полного исполнения регулятора. Для регуляторов других исполнений в меню и схемах могут отсутствовать входы, выходы, а также пункты меню, несуществующие для данного исполнения

## **1 ОПИСАНИЕ И РАБОТА**

### **1.1 Назначение**

Регуляторы-измерители универсальные «Контур» (в дальнейшем - регуляторы), предназначены для:

- измерения регулируемого параметра, представленного в виде сигналов термодпар, термопреобразователей сопротивления или унифицированных сигналов;
- сравнения заданного и фактического значений регулируемого параметра;
- расчета регулирующего воздействия по выбранному закону;
- выдачи регулирующего воздействия в виде импульсного или непрерывного электрических сигналов, воздействующих на объект управления для поддержания регулируемого параметра на заданном уровне.

Регуляторы предназначены для применения в металлургии, машиностроении, нефтедобывающей, -транспортирующей, -перерабатывающей, химической, энергетической, пищевой и других отраслях промышленности.

Регулятор имеет исполнение УХЛ4.2 и предназначен для работы при температуре от 5 до 50 °С, относительной влажности 80 % при температуре 35 °С и более низких температурах без конденсации влаги.

Примеры записи регулятора при заказе:

«Регулятор-измеритель универсальный «Контур»; 11111; ТУ 4218-018-00226253-2002, 2 шт.

Кроме того, можно заказать комплект принципиальных электрических схем регулятора по следующей форме:

«Комплект схем регулятора-измерителя универсального «Контур». 2.574.005 ЭЗ», 30004.160.577-02.1.

Исполнение регулятора выбирается по карте, приведенной ниже.

## Карта заказа

**1.2 Характеристики**

1.2.1 Исполнения регуляторов приведены в таблице 1.

1.2.2 Регуляторы всех исполнений имеют два цифровых канала для оперативного управления процессом регулирования.

Диапазоны изменения входных сигналов и диапазоны измерений регуляторов приведены в таблице 2.

**Таблица 1** – Исполнения регуляторов

Обозначение исполнения	Кол-во аналоговых входов	Кол-во аналоговых выходов	Тип дискретных выходов
1111	Один аналоговый вход X1	Нет аналоговых выходов	Транзисторные ключи
1121			Контакты реле
1211		Аналоговый выход Y1	Транзисторные ключи
1221			Контакты реле
1311		Два аналоговых выхода Y1, Y2	Транзисторные ключи
1321			Контакты реле

Продолжение таблицы 1

Обозначение исполнения	Кол-во аналоговых входов	Кол-во аналоговых выходов	Тип дискретных выходов
1411		Аналоговый выход Y1+ источник питания	Транзисторные ключи
1421			Контакты реле
2111	Четыре аналоговых входа X1 - X4	Нет аналоговых выходов	Транзисторные ключи
2121			Контакты реле
2211		Аналоговый выход Y1	Транзисторные ключи
2221			Контакты реле
2311		Два аналоговых выхода Y1, Y2	Транзисторные ключи
2321			Контакты реле
2411		Аналоговый выход Y1+ источник питания	Транзисторные ключи
2421			Контакты реле

**Таблица 2** – Диапазоны изменения входных сигналов, диапазоны измерений

<i>НСХ датчика, диапазон изменения сигнала</i>	<i>Диапазон измерений</i>
<b>Входные сигналы аналоговых каналов</b>	
<i>Термопары:</i>	
L	от –100 до 600 °С
J	от –100 до 1000 °С
K,N	от –50 до 1100 °С
S	от 100 до 1500 °С
B	от 500 до 1600 °С
A-1	от 0 до 2200 °С
<i>Термопреобразователи сопротивления:</i>	
100M, 50M ( $W_{100}=1,4280$ )	от – 50 до 180 °С
100M, 50M ( $W_{100}=1,4260$ )	от – 50 до 180 °С
Pt100, Pt50 ( $W_{100}=1,3910$ )	от – 50 до 550 °С
100П ( $W_{100}=1,3850$ )	от –100 до 600 °С
<b>Унифицированные входные сигналы</b>	
от 0 до 5; от 4 до 20 мА; от 0 до 20; от 0 до 50; от 0 до 100 мВ; от 0 до 1 В; от –100 до +100 мВ	Диапазон (линейный или с извлечением квадратного корня) выбирается при программировании. Единица младшего разряда должна быть не более 0,05 % от диапазона

**продолжение таблицы 2**

<i>НСХ датчика, диапазон изменения сигнала</i>	<i>Диапазон измерений</i>
<b>Входные сигналы цифровых каналов</b>	
Напряжение от 4 до 24 В Напряжение не более 3 В Частота не более 50 кГц	Логическая «единица» Логический «ноль»
Примечания: 1. Диапазоны изменения входных сигналов: - для НСХ L, K, S, B, J, N соответствуют ГОСТ Р 8.585-2001; - для НСХ 50М, 100М, 50П, 100П – ГОСТ 6651-2009. 2. Для токовых входных сигналов есть функция корнеизвлечения	

1.2.3 Подключение термопреобразователей сопротивления (ТС) осуществляется по четырех-, трех- и двухпроводной схеме. Сопротивление каждого провода, распределенное по длине линии связи, не должно превышать 35 Ом. Допускается применение барьеров искрозащиты с переходным сопротивлением ветви до 200 Ом.

1.2.4 Регуляторы имеют внутреннюю компенсацию температуры холодного спая. Пределы погрешности измерения температуры холодного спая равны  $\pm 1$  °С.

Суммарное сопротивление линии связи и внутреннего сопротивления термопары (ТП) не должно превышать 200 Ом.

1.2.5 Входное сопротивление регулятора для токовых входных сигналов не превышает 50 Ом; для сигналов термопар и напряжения – не менее 200 кОм.

1.2.6 Напряжение питания регуляторов должно быть от 175 до 245 В. Потребляемая мощность не более 6 В·А.

1.2.7 Регуляторы могут иметь:

- а) интерфейс RS-485 для связи с персональным компьютером (ПК);
- б) два аналоговых выхода (Y1 и Y2) для вывода управляющего воздействия с диапазонами изменения сигнала от 4 до 20 мА. Сопротивление нагрузки должно быть не более 500 Ом. Пульсации не более 60 мВ.

Аналоговый выход Y2 может выводить сигнал преобразования по выбору потребителя для одного из входных сигналов или для сигнала рассогласования одного из контуров по формуле:

$$Y = \frac{X - X_0}{D_x} \cdot 16 + 4, \quad (1)$$

где  $X$  – текущее значение преобразуемого параметра, единицы измерения физической величины, %;

$X_0$  – нижнее предельное значение преобразуемого параметра, единицы измерения физической величины, %;

$D_x$  – диапазон изменения преобразуемого параметра, единицы измерения физической величины, %;

$Y$  – текущее значение сигнала преобразования, мА;

4 и 16 – нижнее предельное значение и диапазон изменения сигнала преобразования, мА;

в) источник питания для внешних датчиков с выходным напряжением  $(24 \pm 2,4)$  В при номинальной нагрузке 40 мА.

1.2.8 Регуляторы для вывода регулирующего воздействия имеют три дискретных выхода, два из которых имеют общую точку, а один - полностью автономный. В зависимости от исполнения выходы могут быть выполнены контактами реле или транзисторами с открытым коллектором.

Контакты реле коммутируют нагрузку с силой тока до 3,0 А - переменного напряжения до 220 В или постоянного до 28 В.

Транзисторные ключи, коммутируют нагрузку напряжение до 50 В с силой тока до 100 мА.

1.2.9 Регуляторы могут осуществлять регулирование по одному или двум контурам по одному из законов ON/OFF, ПИД-S, ПИД-C, ПИД-Н/С.

1.2.10 Уровень поддержания параметра может быть как постоянным, так и представленным кусочно-линейной функцией времени.

В памяти регулятора могут храниться до четырех программ по 32 сегмента в каждой.

1.2.11 Для объектов управления, имеющих значительное транспортное запаздывание, регуляторы дают возможность применения регулирования с предсказанием (с использованием предиктора Смита).

1.2.12 В регуляторах имеется возможность организации до восьми предельных компараторов.

При программировании компаратора выбираются:

- функция компаратора («Больше» или «Меньше»);
- значение уставки;
- входной сигнал (с любого из входов);
- выход компаратора (один из дискретных выходов, звуковой сигнал или надпись на табло);
- способ устранения звукового сигнала и индикации (после нажатия клавиши или автоматическое снятие через 10 с).

1.2.13 Регуляторы имеют двухстрочное жидкокристаллическое табло по шестнадцать символов в каждой строке. Табло имеет подсветку. Подсветка может быть по выбору или постоянной, или отключаться по истечении 4 мин после последнего нажатия любой из клавиш, включение подсветки в этом случае при нажатии любой клавиши.

1.2.14 Настройка регуляторов на объект (выбор коэффициентов в математическом описании закона регулирования) осуществляется автоматическим выбором коэффициентов из внутренней библиотеки коэффициентов регуляторов в зависимости от параметров объекта управления.

Возможна коррекция настройки потребителем. Параметры объекта управления вводятся потребителем с клавиатуры.

1.2.15 Постоянная времени фильтров на входе рассчитывается по параметрам объекта управления. Возможна ручная коррекция постоянной времени каждого фильтра.

1.2.16 Регулятор поддерживает обмен информацией с IBM-совместимым компьютером по интерфейсу RS-485 со скоростью, задаваемой из ряда: 9600, 19200, 38400, 57600, 115200 бод по протоколу Modbus.

1.2.17 Пределы допускаемой основной приведенной погрешности регулятора, в процентах от нормирующего значения, при нормальных условиях составляют:

- $\pm 0,25$  (для каналов измерения);
- $\pm 0,5$  (для аналоговых каналов вывода управляющего воздействия; для каналов измерения с входными сигналами от ТС, подключенных по двух- и трехпроводной схеме, и с номинальной статической характеристикой 50М).

За нормирующее значение принимается:

- разница между верхним и нижним предельными значениями диапазона измерений (для каналов измерения);
- 16 мА (для аналоговых каналов вывода управляющего воздействия).

Нормальные условия определяются следующими параметрами:

- температура окружающего воздуха ( $20 \pm 5$ ) °С;
- относительная влажность воздуха от 30 до 80 %;
- атмосферное давление от 84 до 107 кПа;
- напряжение питания ( $220 \pm 4,4$ ) В;
- частота тока питания ( $50 \pm 1$ ) Гц;
- коэффициент высших гармоник не более 5 %;
- отсутствие вибрации, тряски и ударов, влияющих на работу регуляторов.

Абсолютная погрешность от компенсации температуры холодного спая при работе с термодарами составляет не более 1,0 °С.

1.2.18 Электрическое сопротивление изоляции между цепями регулятора - не менее значений, приведенных в таблице 3.

1.2.19 Изоляция электрических цепей регуляторов выдерживает в течение 1 мин действие испытательных напряжений практически синусоидальной формы частотой 50 Гц, значения которых приведены в таблице 3.

1.2.20 Регулятор имеет степень пылевлагозащитности IP30, а со стороны передней панели – IP54 в соответствии с ГОСТ 14254-2015.

1.2.21 Габаритные размеры регулятора не более 96×96×180 мм.

1.2.22 Масса регуляторов не превышает 0,65 кг.



**Таблица 3**

Наименование цепей	Электрическое сопротивление изоляции, МОм		Действующее значение испытательного напряжения, В
	при температуре (20 ± 5) °С и влажности не более 80 %	при температуре 50 °С и влажности не более 65 %	
Силовая цепь – корпус, цепь RS-485, входные и выходные цепи	40	10	850
Входные цепи (аналоговые и дискретные) между собой, цепью RS-485, корпусом	100	40	250
Выходные цепи – входные цепи, цепь RS-485	40	10	250
Выходные цепи (только контакты реле) между собой и корпусом	100	40	850
Выходные цепи (кроме контактов реле) между собой и корпусом	40	10	250

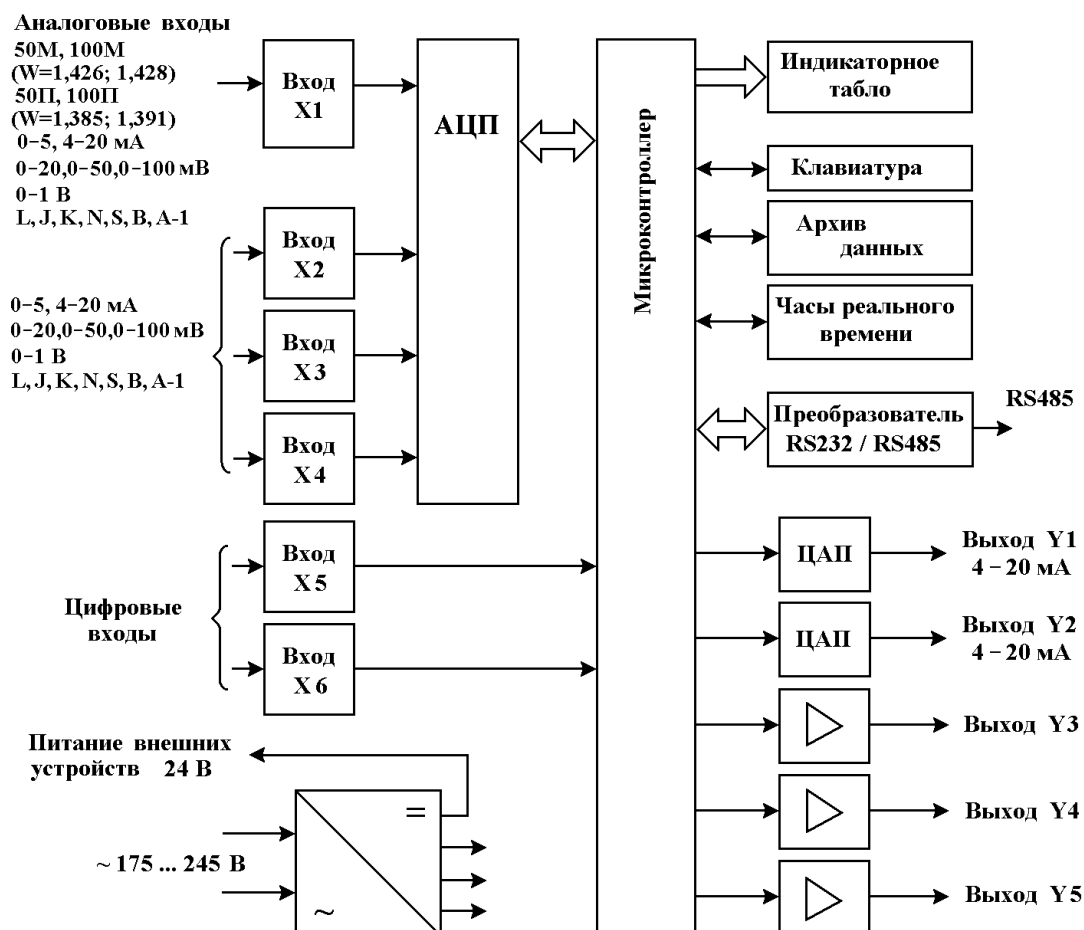
### 1.3 Устройство и работа

#### 1.3.1 Структурная схема регулятора

Структурная схема регулятора (смотри рисунок 1) включает в себя:

- аналоговые входа X1, X2-X4, предназначенные для приема сигналов от датчиков. К входам X2-X4 можно подключить датчики с унифицированными сигналами и термопары; а на вход X1 дополнительно и термопреобразователи сопротивления;
- цифровые входа X5, X6 для приема дискретных сигналов, предназначенных для оперативного управления процессом регулирования;
- дискретные выхода Y3, Y4, Y5 для вывода регулирующего воздействия при законах ON/OFF ПИД-S, ПИД-H/C, а также в качестве выходов предельных компараторов;
- аналоговые каналы вывода управляющих воздействий Y1 и Y2.

Аналоговый выход Y1 предназначен для вывода управляющего воздействия при законе регулирования ПИД-S.



**Рисунок 1 – Структурная схема регулятора**

Выход Y2 в зависимости от исполнения регулятора может выдавать токовый сигнал 4-20 мА или напряжение постоянного тока для питания внешних датчиков.

Токовый сигнал на выходе Y2 может быть как управляющим воздействием, так и сигналом преобразования.

Интерфейс RS-485 предназначен для связи с ПК.

Регулятор имеет несколько функциональных режимов работы: рабочий режим, режим просмотра установок и группу служебных режимов.

В рабочем режиме осуществляется регулирование параметра по одному или двум контурам. Регулирование осуществляется в двух оперативных режимах работы: автоматическом или ручном.

Ручной режим возможен только для одного контура. Изменение регулирующего воздействия происходит при нажатии клавиши ▲ или ▼ на передней панели регулятора.

Регулирование (выдача регулирующего воздействия) в автоматическом режиме происходит циклически.

Цикл регулирования включает в себя:

- измерение параметра;
- расчеты рассогласования и управляющего воздействия;
- выдачу управляющего воздействия;
- обработку сигналов с клавиатуры и от компьютера.

Оптимальная длительность цикла регулирования определяется параметрами объекта управления.

Регулятор по параметрам объекта управления рассчитывает максимально допустимую длительность цикла и проверяет возможность управления подключенным объектом.

Наибольший промежуток времени в цикле регулирования занимает измерение параметров. Для регуляторов с одним входом, если подключен датчик с унифицированным выходным сигналом, наименьшее время измерения и расчета регулирующего воздействия составляет 50 мс.

Если на вход подключается термopара или термопреобразователь сопротивления, то это время увеличивается до 500 мс для одного канал измерения.

При работе с N-каналами время увеличивается до  $250 \times (N+1)$  мс.

При переходе с ручного режима регулирования на автоматический, регулирующее воздействие линейно изменяется от значения, установленного в ручном режиме, до значения, полученного расчетным путем в автоматическом режиме.

### 1.3.2 Конструкция регулятора

Регулятор состоит из трех основных плат: плата центрального процессора (ЦП), плата АЦП, плата питания (смотри рисунок 2).

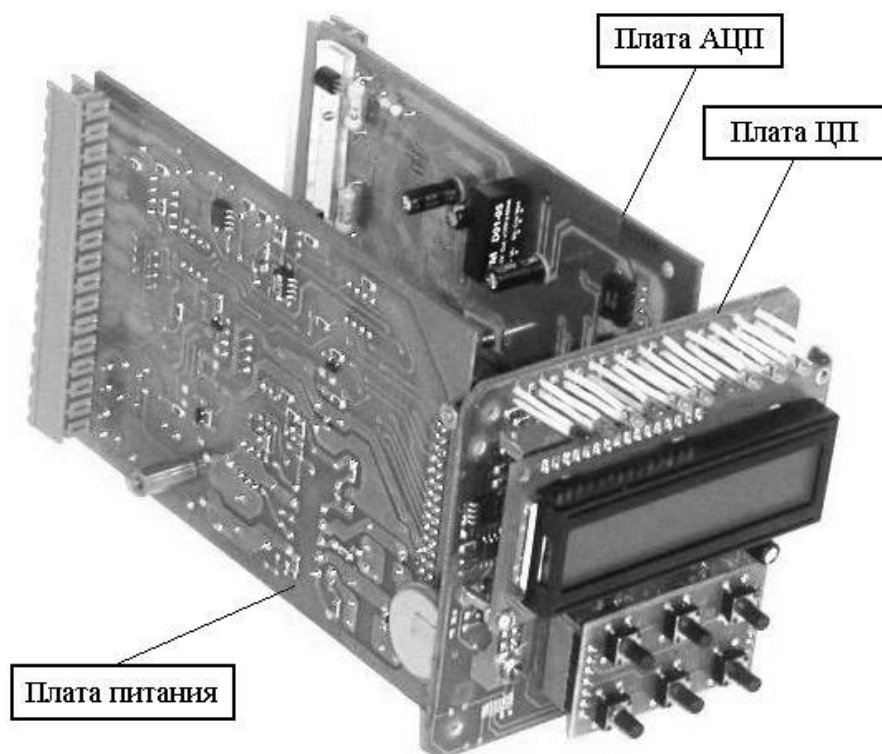


Рисунок 2 – Вид регулятора без корпуса

Платы АЦП и питания устанавливаются в разъемы, расположенные на плате ЦП, с помощью которых осуществляется электрическое и механическое соединение плат.

Табло и клавиши установлены на отдельных платах и соединяются с платой процессора с помощью разъемов.

Подключение внешних устройств к регулятору осуществляются при помощи разъемов с клеммами под винтовое соединение, устанавливаемых в ответные части разъемов, которыми оканчиваются платы АЦП и питания.

Крепление регулятора к корпусу осуществляется следующим образом. Плата процессора вместе с клавиатурой и табло крепится к передней панели регулятора, а передняя панель крепится к корпусу. Крепление осуществляется винтами. После закрепления передней панели устанавливается рамка.

Платы АЦП и питания по направляющим корпуса устанавливаются в разъемы платы процессора и крепятся к боковым стенкам корпуса винтами.

Задняя панель закрывает всю конструкцию и крепится к корпусу винтами.

В комплект поставки регулятора входят две струбцины для закрепления регулятора в щите.

Внешний вид регулятора показан на рисунке 3.

На передней панели расположены:

- шесть клавиш для оперативного управления и конфигурирования регулятора;
- табло для отображения информации при регулировании или диалога с оператором при конфигурации;
- линейка из светодиодов, образующих барграфический индикатор, для индикации сигнала рассогласования рабочего контура.



**Рисунок 3** – Внешний вид регулятора

### 1.3.3 Работа регулятора

Перед установкой регулятора на объект необходимо, перейдя в «Служебные режимы», произвести:

- конфигурацию (смотри раздел 1.4.1);
- настройку (смотри раздел 1.4.2).

Регулятор из «Служебных режимов» переходит режим регулирования автоматический или ручной, тот который был до перехода в «Служебные режимы».

При отключении и подаче питания регулятор всегда выходит в автоматический режим работы и осуществляет поддержание параметра на заданном уровне. В этом режиме оператор может осуществить:

- переход в «Служебный режим» и на ручной режим регулирования;
- коррекцию задания и смену отображений на табло;

Вход в «Служебные режимы», в которых производится конфигурация, настройка, калибровка и проверка регулятора, осуществляется только после ввода пароля.

Регулятор имеет три пароля. Пароль 1 предназначен для входа в «Служебные режимы», пароль 2 – для входа в режим «Начальная конфигурация», пароль 3 – для входа в режим «Калибровка».

Заводские установки паролей: пароль 1 – «1000»;

- пароль 2 – для специалистов завода;
- пароль 3 – «0003» .

При необходимости, изменение пароля 1 можно осуществить в пункте меню «Смена пароля 1» при выходе из «Служебных режимов».

Если установленный пароль забыт, войти в служебные режимы можно по заводскому паролю «1000» .

Общая структура меню регулятора приведена на рисунке 4.

▲+▼ – означает одновременное нажатие клавиш ▲ и ▼.

Общие правила при работе с меню приведены в таблице 4

**Таблица 4**

<i>Действие</i>	<i>Клавиатура</i>
Перемещение по пунктам меню	Клавиши ► и ◄
Вход в любой пункт меню	Клавиша «Ввод»
Просмотр предлагаемых вариантов конфигурации или настройки	Клавиши ▲ и ▼
Подтверждение выбора	Клавиша «Ввод»
Изменение цифрового значения параметра	Изменять поразрядно
Изменение значения разряда над курсором	Клавиши ▲ и ▼
Перемещение курсора	Клавиши ► и ◄
Выход в рабочий режим из любого пункта меню	Последовательно нажимать клавишу «Сброс»

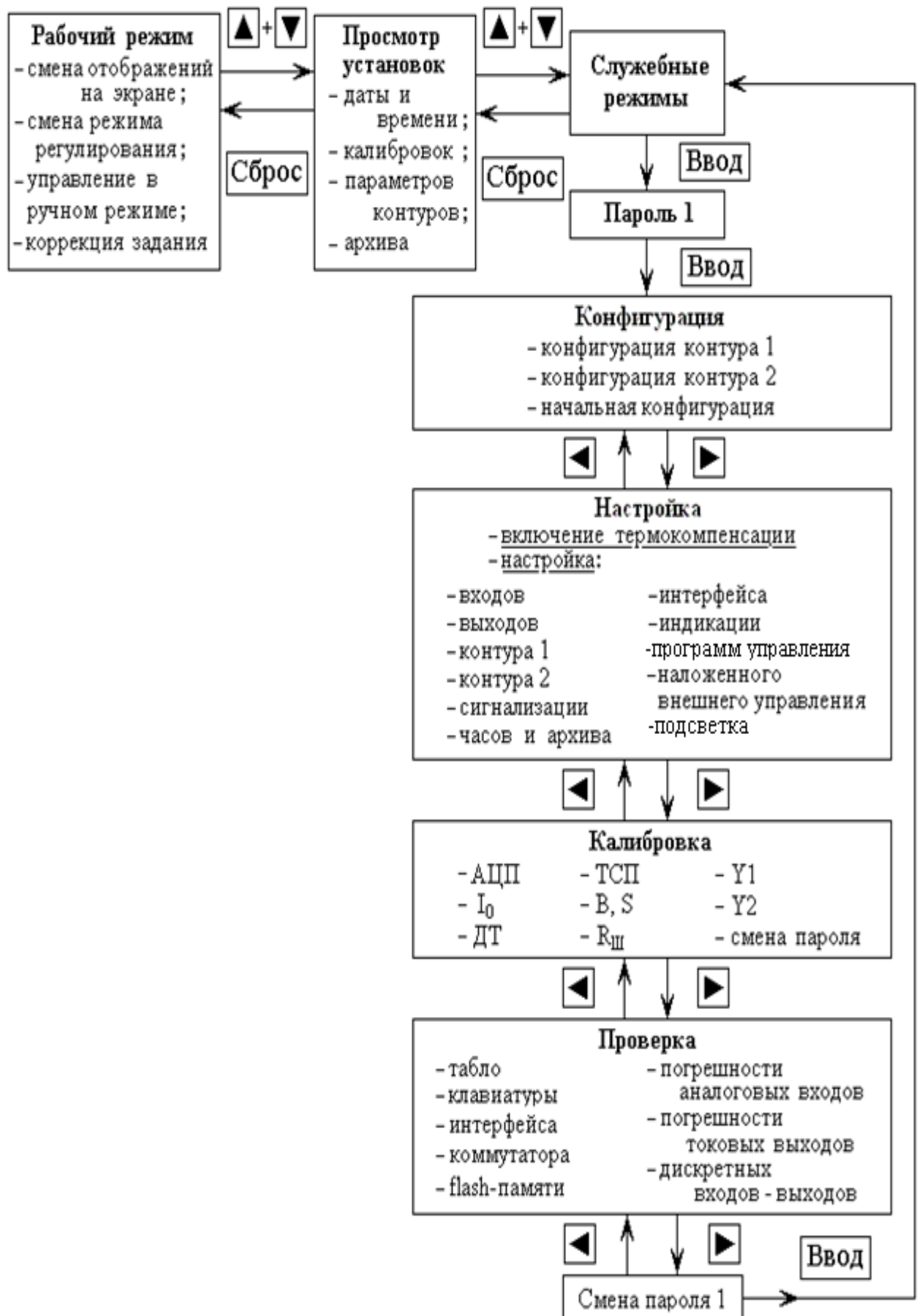


Рисунок 4 – Общая структура меню регулятора

## 1.4 Служебные режимы

### 1.4.1 Режим «Конфигурация»

Меню режима «Конфигурация», показанное на рисунке 5, состоит из трех подменю: «Конфигурация контура 1», «Конфигурация контура 2» и «Начальная конфигурация».

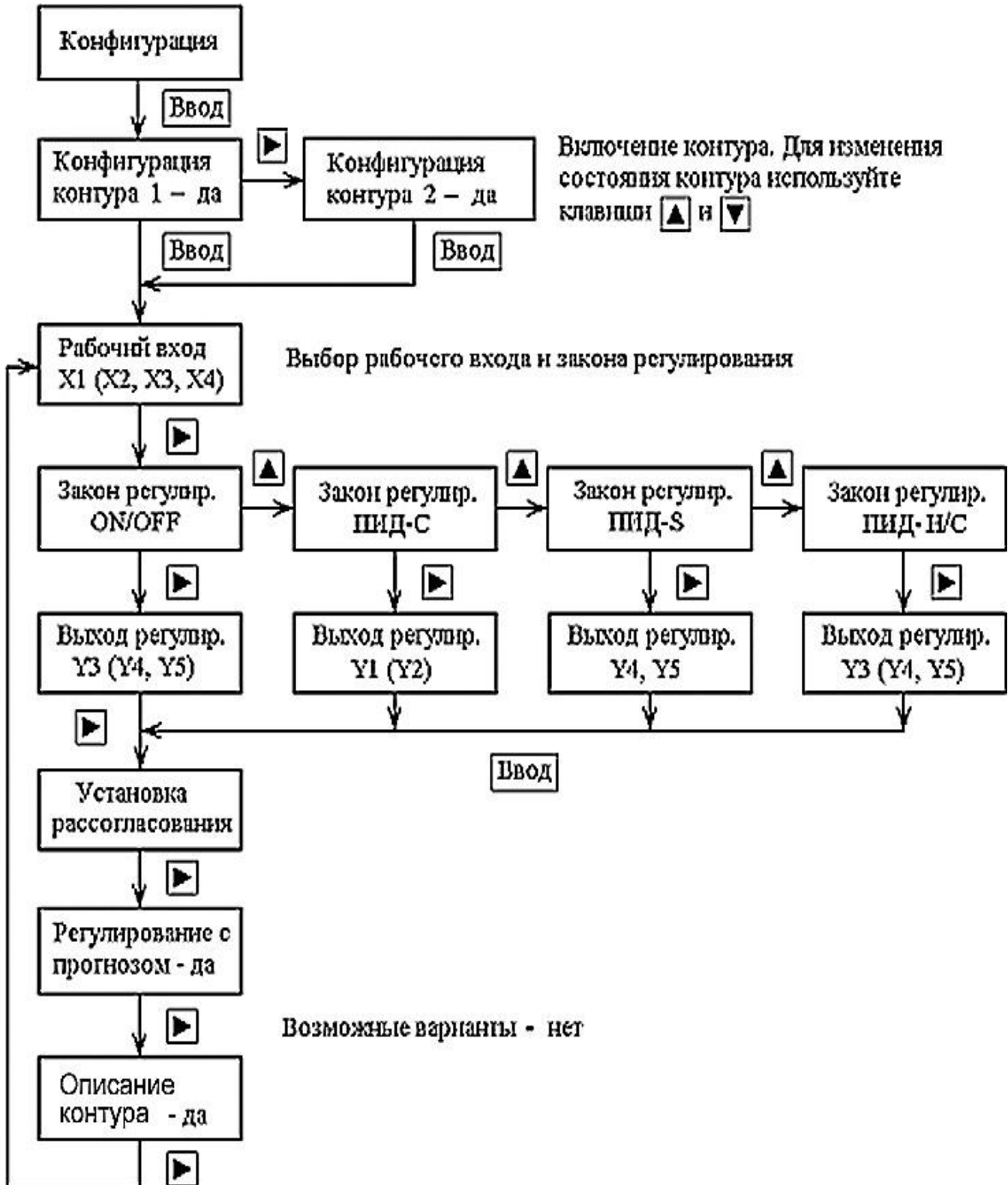


Рисунок 5 – Структура меню «Конфигурация контура»

В подменю «Начальная конфигурация» осуществляется конфигурация регулятора в соответствии с заказанным исполнением. Режим предназначен только для специалистов завода-изготовителя.

Подменю «Конфигурация контура 1» и «Конфигурация контура 2» построены одинаково и при установке регулятора на объекте позволяют осуществить:

- включение или отключение контура;
- выбор рабочего входа;
- выбор закона регулирования;
- выбор выхода, на который будет выдаваться управляющее воздействие;
- установку рассогласования;
- включение или отключение предиктора Смита.

▪ **Включение или отключение контура регулирования**

В случае если для работы нужен только один контур регулирования, другой следует отключить. Если регулятор работает только как измеритель, то следует отключить оба контура регулирования.

▪ **Выбор рабочего входа**, т.е. того входа, по которому будет измеряться значение регулируемого параметра.

▪ **Выбор закона регулирования**

Для контура может быть задан один из законов регулирования: ON/OFF или ПИД.

Регулятор, работающий по закону ON/OFF, осуществляет позиционное регулирование с релейным выходом.

Закон регулирования ПИД в зависимости от вида исполнительного механизма может быть выбран:

а) ПИД-С – регулятор, работающий по этому закону, осуществляет выдачу аналогового регулирующего воздействия. Значение регулирующего воздействия определяется по формуле:

$$Y = K_{II} \cdot DX + K_{II} \cdot \int DX \cdot dt + K_D \cdot d DX / dt, \quad (2)$$

где  $Y$  – регулирующее воздействие, в относительных единицах;

$DX$  – рассогласование, в относительных единицах;

$K_{II}$ ,  $K_I$ ,  $K_D$  – коэффициенты соответственно пропорциональности, интегрирования, дифференцирования (безразмерные величины).

**ВНИМАНИЕ!** Регуляторы, в исполнении которых вторая цифра «1», не могут работать по закону ПИД-С, так как не имеют аналоговых выходов.

б) ПИД-С – регулятор, работающий по этому закону, выдает релейное регулирующее воздействие на выходы  $Y_4$  и  $Y_5$ . Обычно выходные ключи работают в противофазе. Время нахождения контактов реле (транзистора) в рабочем состоянии (включенном или выключенном, в зависимости от исходного состояния) является функцией  $Y$ , определяемой по формуле (2). Закон ПИД-С предназначен для объектов управления с исполнительным механизмом, имеющим ограниченную зону перемещения.



в) ПИД-Н/С – регулятор, работающий по этому закону (Н/С – нагрев / охлаждение), выдает релейное регулирующее воздействие на один из релейных выходов. Время нахождения релейного сигнала в открытом или закрытом состоянии определяется знаком рассогласования, а длительность является функцией  $Y$ , определяемой по формуле (2).

▪ **Выбор выхода, на который будет выдаваться регулирующее воздействие**

Выбор выхода определяется как выбранным законом регулирования, так и желанием пользователя и аппаратными возможностями регулятора. Возможные варианты использования входов и выходов в контурах регулирования в зависимости от выбранного закона регулирования приведены в таблице 5.

**Таблица 5**

Закон регулирования	Рабочий вход для исполнений с первой цифрой		Выход для исполнений со второй цифрой		
	1	2	1	2 и 4	3
ПИД-С	X1	X1; или X2; или X3; или X4	Применение ПИД-С невозможно	Y1	Y1; Y2
ON/OFF			Y3; или Y4; или Y5		
ПИД-S			Y4, Y5		
ПИД-Н/С			Y3; или Y4; или Y5		

▪ **Установка рассогласования (выбор коэффициентов для расчета рассогласования)**

Рассогласование по каждому из контуров может рассчитываться по формулам:

$$DX = A1X1 + A2X2 + A3X3 + A6X4 + A4 \frac{X1}{X2} + A5 \frac{X3}{X2} - X_{зд} - Z_n, \quad (3)$$

$$DX = 0, \quad (3a)$$

где  $DX$  – значение рассогласования в контуре, в относительных единицах;

$X1 \div X4$  – результаты измерения входных сигналов, полученные по соответствующим входам, в относительных единицах;

$X_{зд}$  – значение задания регулирования, в относительных единицах;

$A1 \div A6$  – безразмерные коэффициенты, с пределами изменения коэффициентов от минус 99,99 до плюс 99,99;

$Z_n$  – значение зоны нечувствительности, в относительных единицах.

Рассогласование рассчитывается:

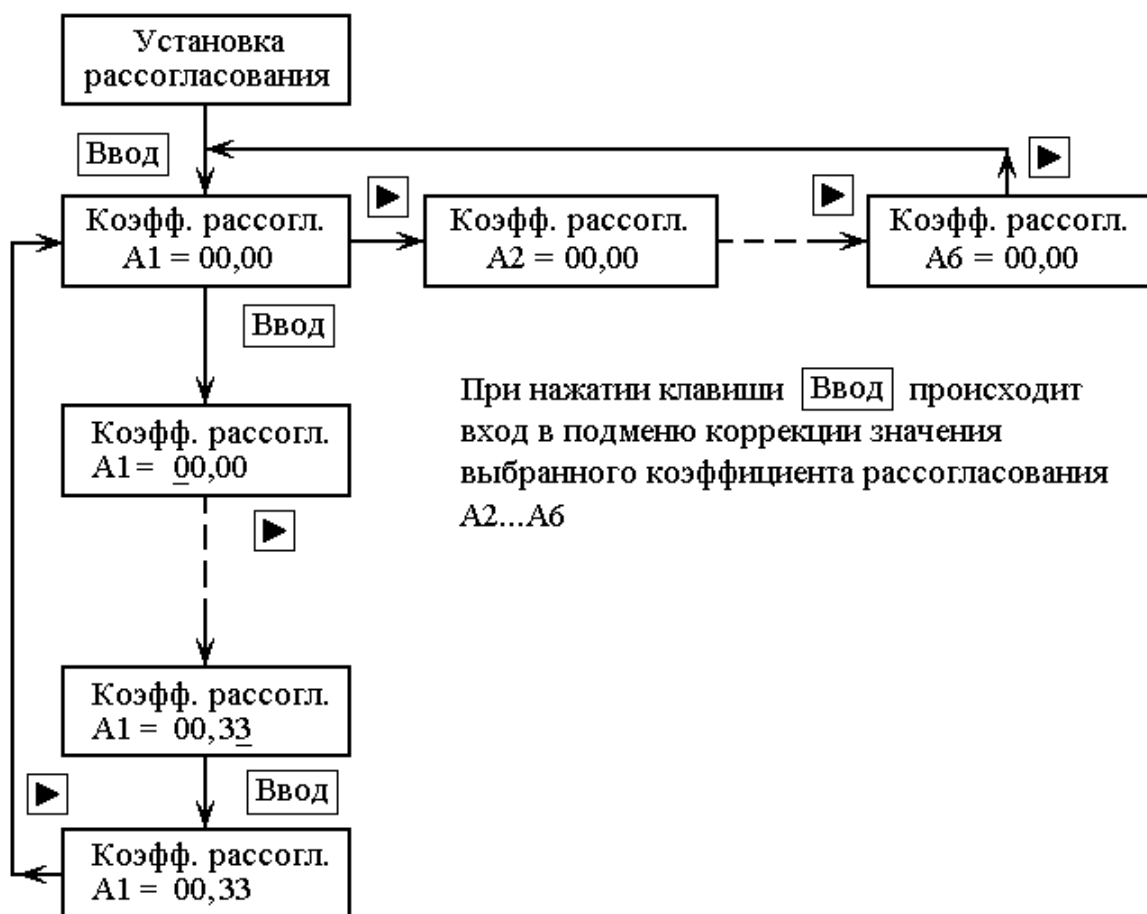
- если  $|DX| > 0$  по формуле (3);

- если  $|DX| < 0$  по формуле (3a).

Алгоритм установки рассогласования приведен на рисунке 6.

▪ **Включение или отключение предиктора Смита (регулирование с прогнозом)**

Для объектов управления с большим временем транспортного запаздывания  $T_z \geq 0,5T_0$  рекомендуется при расчете регулирующего воздействия использовать дополнительную функцию, предиктор Смита, введение которой позволяет улучшить качество регулирования.



**Рисунок 6** – Подменю «Установка рассогласования»

#### 1.4.2 Режим «Настройка»

В режиме «Настройка» возможно осуществить:

- включение и отключение термокомпенсации холодных спаев термопар;
- настройку входов;
- настройку выходов;
- настройку контуров 1 и 2;
- настройку предельных компараторов (сигнализации);
- настройку часов и архива;
- настройку интерфейса;
- настройку индикации рабочего режима;
- настройку регулирования по программе (программного управления);
- настройку наложенного (внешнего) управления;
- включение/выключение постоянной подсветки табло.

##### 1.4.2.1 Включение или отключение термокомпенсации

На табло индицируется:

« Настройка  
термокомп. – да (нет)»

Выбор «Да» или «Нет» осуществляется нажатием клавиши ▲ или ▼, подтверждение выбора – клавишей «Ввод».

**ВНИМАНИЕ!** При работе с термопарами и термометрами сопротивления включение термокомпенсации строго обязательно.

### **1.4.2.2 Настройка входов**

Алгоритм «Настройка входов» приведен на рисунке 7.

Настройка входов X2 - X4 одинакова, при настройке X1 добавляется еще один вид входного сигнала – сигнал от ТС.

Для ТП и ТС осуществляется выбор размерности для вывода измеренного значения на индикацию, в градусах Цельсия или в процентах от диапазона измерения.

Для ТС при трех- и двухпроводной схеме подключения проводите определение сопротивления линии связи в пункте: «Замкните датчик». По этой команде соедините провода линии связи, приходящие к противоположным выводам датчика, и нажмите клавишу «Ввод».

Для исключения погрешности термопары возможен ввод поправки.

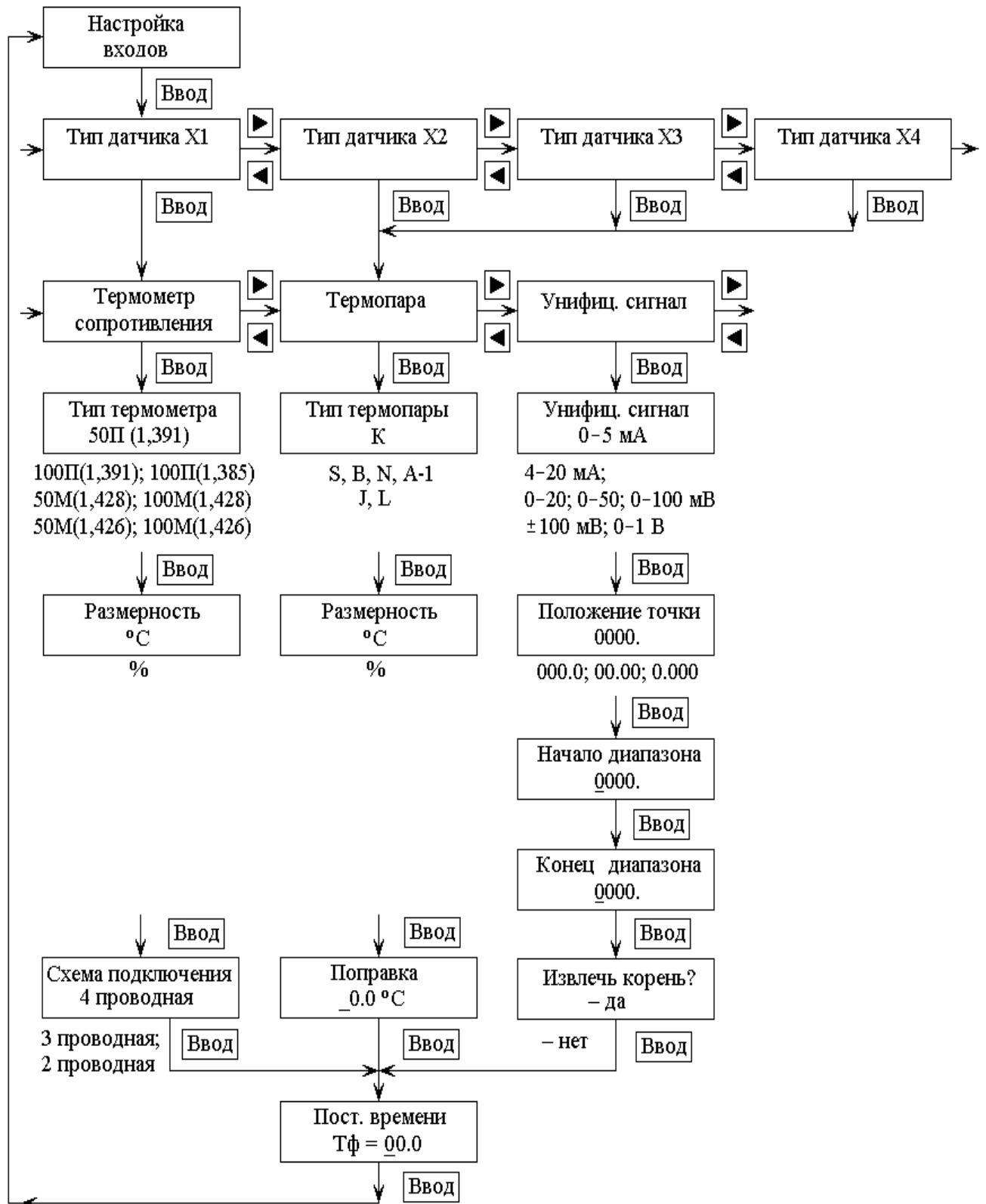
Для унифицированных сигналов можно выбрать диапазон измерения, который должен соответствовать требованию, определяющему точность регулятора: единица младшего разряда должна быть не более 0,05 % от диапазона. Размерность определяется размерностью диапазона, но не выводится при индикации. Пользователь должен запомнить ее сам.

Для измерения расхода можно включить функцию корнеизвлечения.

### **1.4.2.3 Настройка выходов**

Алгоритм «Настройка выходов», приведенный на рисунке 8, осуществляет:

- выбор параметра, преобразование которого осуществляется при использовании выхода Y2 как выхода функции преобразования;
- установку исходного состояния дискретных выходов контура регулирования или предельного компаратора: разомкнутое или замкнутое положение контактов реле (открытое или закрытое состояние транзистора с ОК). Ситуация, принятая за исходное состояние параметров, для одного из возможных исходных состояний дискретных выходов, приведена в таблице 6.



**Примечание** - При выборе трех- или двухпроводной схемы подключения, в соответствии с алгоритмом измеряется сопротивление линии связи при закороченном датчике.

**Рисунок 7** – Меню « Настройка входов»

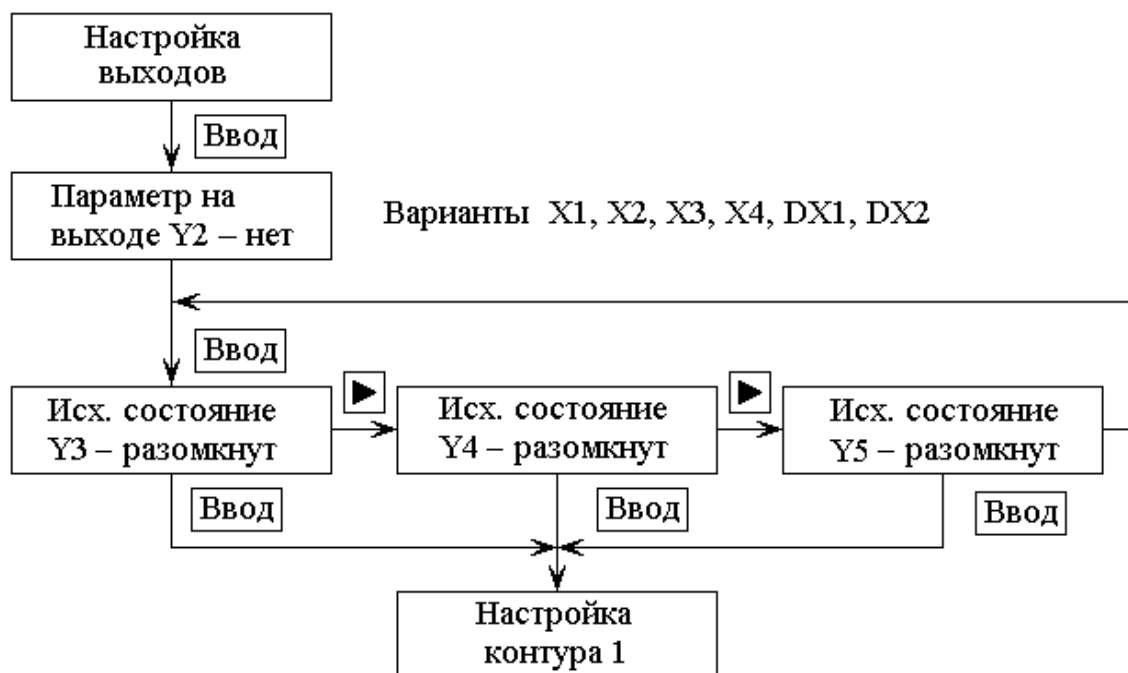


Рисунок 8 – Меню «Настройка выходов»

Таблица 6

Функциональное назначение выхода	Ситуация, принятая за исходное состояние
Выход предельного компаратора: – меньше – больше	Параметр больше уставки Параметр меньше уставки
Выход управляющего воздействия в контуре регулирования для закона: ON/OFF ПИД-Н/С, ПИД -S	Параметр меньше значения, равного $X_{зд}$

#### 1.4.2.4 Настройка контуров 1 и 2

Алгоритмы «Настройка контура 1» и «Настройка контура 2» построены одинаково и осуществляют для каждого контура:

- выбор и настройку программы регулирования по времени или установку задания регулирования;
- настройку границ рассогласования DX;
- ввод параметров объекта управления;
- настройку ограничения управления;
- настройку границ рассогласования;
- настройку коэффициентов закона регулирования;
- резервную настройку;
- коррекцию дополнительных параметров.

### ▪ **Выбор программы и установка задания**

Регулятор может осуществлять поддержание параметра по заданию, представленному кусочно-линейной функцией времени. В этом случае в меню настройки контура регулирования можно выбрать: «Регулирование по программе – **да (нет)**». Если выбрано регулирование по программе, то выбирается номер программы, по которой регулятор будет поддерживать параметр. До момента начала выполнения программы в контуре поддерживается начальное значение задания выбранной программы.

Если регулирование по программе не выбрано, то осуществляется установка задания.

В подменю «*Установка задания*» можно установить:

- уровень поддержания параметра  $X_{зд}$  (в единицах, которые выбраны при настройке рабочего входа);
- допустимую скорость изменения управляющего воздействия  $T$ , если выбран закон ПИД-С. Скорость этого изменения определяется вводимым при установке временем (в секундах), в течение которого регулирующее воздействие изменится на 100 %.

Информация, выводимая на табло, имеет следующий вид:

$X_{зд} = 00.0 \%$ $T (100\%) =$ $00.00 \text{ с}$
--

Сначала ввести значение задания  $X_{зд}$ . После подтверждения введенного значения задания появляется вторая строка для ввода скорости изменения управляющего воздействия  $T$ . Ввести время изменения управляющего воздействия;

- единицы, в которых будет индицироваться задание (% или единицы измерения параметра на рабочем входе контура).

Кроме того, появляется запрос: «Индикация в процентах – **да (нет)**». Если выбрана индикация в процентах, то на отображении 1 (2) задание будет индицироваться в процентах, если выбрано – нет, то задание будет индицироваться в единицах измеряемой физической величины, которая выбрана при настройке рабочего входа контура;

- прямой или обратный ход регулирования.

### ▪ **Настройка границ DX**

Позволяет настроить барграф, задавая допустимое наименьшее, ( $DX_H$ ) и наибольшее ( $DX_B$ ) значения рассогласования в процентах.

Обычно  $|DX_H| = |DX_B|$ ,  $|DX_H|$  - диапазон изменения рассогласования для левой части барграфа, а  $|DX_B|$  - для правой части.

Если  $|DX_H| = |DX_B|$ , то масштаб для каждой ступени барграфа рассчитывается как  $1/5 DX_H$ . Для примера, при  $|DX| < 1/5|DX_H|$  горит центральный светодиод; при  $|DX| < 2/5|DX_H|$  горят центральный светодиод и первый следующий за ним справа, при  $|DX| < 3/5|DX_H|$  загорается и вто-

рой светодиод и т.д.. Если  $DХ > 0$ , то в той же последовательности начинают загораться светодиоды слева от центрального.

#### ▪ Ввод параметров объекта управления

Осуществляет ввод параметров объекта управления:

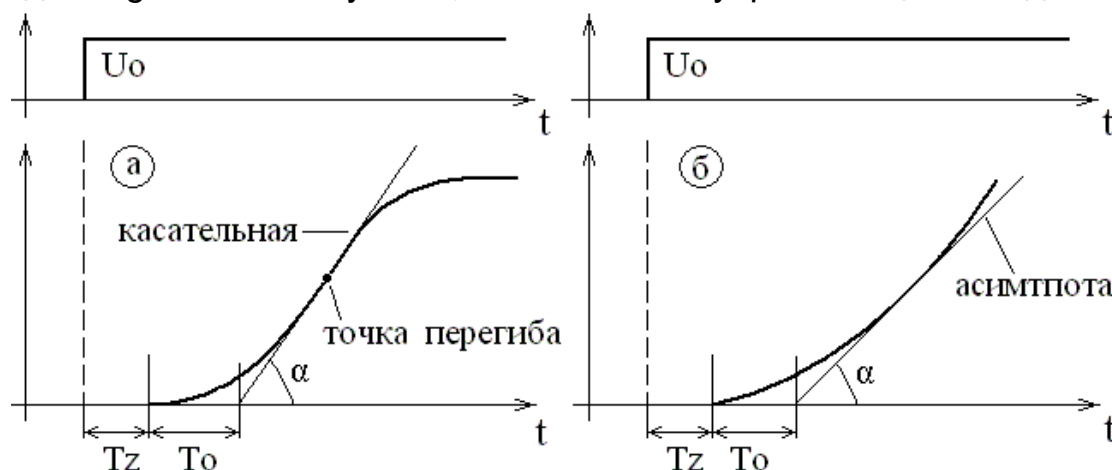
- коэффициент активности  $K_0$ , 1/%;
- время переходного запаздывания  $T_0$ , с;
- время транспортного запаздывания  $T_z$ , с.

Параметры объекта управления определяются потребителем по кривым разгона (переходные характеристики). Типовые переходные характеристики объектов управления приведены на рисунке 9.

Коэффициент активности, в 1/%, рассчитывается по формуле (4):

$$K_o = \frac{tg\alpha}{U_o}, \quad (4)$$

где  $tg\alpha$  – тангенс угла  $\alpha$ ;  $U_o$  – значение управляющего воздействия, %.



**Рисунок 9** – Кривые разгона для объектов управления с самовыравниванием (а) и без него (б)

#### ▪ Настройка ограничения управления

Для контуров с законами регулирования ПИД-С, -S, – Н/С вводятся характеристики, ограничивающие управляющее воздействие.

Для ПИД-С:  $U_n$ ,  $U_v$  – нижнее, верхнее ограничение на управляющее воздействие 4...20 мА (определяется ходом исполнительного устройства), в процентах.

Для ПИД-S:  $T_{иу}$  – время перемещения исполнительного механизма на 100 %;  $T_{имп}$  – минимальная длительность импульса управляющего воздействия, в секундах;

Для ПИД-Н/С:  $T_{имп}$  – минимальная длительность импульса управляющего воздействия, с.

Если выбран закон регулирования ON/OFF, то последние два пункта в меню отсутствуют.

### **Настройка коэффициентов закона регулирования**

В этом пункте меню можно задать для закона регулирования ON/OFF зону возврата  $\Delta$  в единицах измеряемой физической величины или в процентах (в зависимости от того какие единицы выбраны при настройке рабочего входа контура).

Для законов ПИД можно воспользоваться коэффициентами, ранее рассчитанными («из памяти») или полученными из библиотеки по введенным параметрам объекта управления («из расчета»).

#### **▪ Резервная настройка**

Здесь можно задавать резервные значения коэффициентов в законах регулирования ПИД и зону возврата для закона ON/OFF.

На резервные значения параметров настроек можно перейти при изменении параметров объекта управления, например, при увеличении массы металла в печи. Такой переход возможен по сигналу, поступившему на один из цифровых входов.

Кроме того, здесь можно завести значение зоны нечувствительности в единицах измерения регулируемого параметра.

Если рассогласование по абсолютной величине меньше заданной зоны нечувствительности, то оно приравнивается нулю и регулирования не происходит.

При выходе рассогласования за пределы зоны нечувствительности, значение рассогласования уменьшается на значение зоны нечувствительности.

#### **▪ Коррекция дополнительных параметров**

Позволяет ввести коэффициент  $V5$ , изменяющийся от 1 до 10. Коэффициент позволяет уменьшить длительность цикла регулирования,  $t_s$ , если цикл регулирования значительно больше цикла измерения.

$$t_s = \frac{T_s}{V5} \quad , \quad (5)$$

где  $t_s$  – скорректированное значение цикла регулирования, с;

$T_s$  - расчетное значение цикла регулирования, с;

$V5$  – безразмерный коэффициент.

Выбор коэффициента  $V5$  не должен уменьшать цикл регулирования до значений, меньших цикла измерения.

После конфигурирования можно просмотреть циклы измерения ( $T_{изм}$ ) и регулирования ( $T_s$ ) в пункте меню «Просмотр установок», «Просмотр контуров».

### **1.4.2.5 Настройка сигнализации**

В этом подменю осуществляется включение и настройка каждого из восьми предельных компараторов, включение звуковой сигнализации и индикации при срабатывании хотя бы одного из предельных компараторов, отключение индикации и звукового сигнала после нажатия клавиши или автоматическое через 10 с после включения.

В настройку каждого компаратора входят:



- выбор входа X1...X4;
- выбор выхода (выход может отсутствовать или это может быть один из дискретных выходов Y3...Y5);
- выбор функции сигнализации - «меньше» или «больше»;
- выбор параметров сигнализации – уставка и зона возврата, в единицах измеряемой физической величины или в процентах, в зависимости от того какие единицы выбраны при настройке входа компаратора. При входе в пункт «Параметры сигнализации» сначала вводится значение уставки X<sub>п</sub>, а затем, после нажатия клавиши «Ввод», – зона возврата Δ.

#### **1.4.2.6 Настройка часов и архива**

В этом пункте меню осуществляются:

- установка астрономических даты и времени;
- ввод поправки времени за интервал до 30 суток;
- установление цикла регистрации от 1 до 999 с;
- выбор регистрируемых параметров (X1...X4; Y1, Y2).

При выборе регистрируемых параметров табло имеет вид:

0	0	0	0	0	0
X1	X2	X3	X4	Y1	Y2

Цифра «0» над обозначением параметра показывает, что параметр не регистрируется, цифра «1» – регистрируется.

Изменение цифры осуществляется только над курсором при нажатии клавиш ▲ и ▼; перемещение курсора – нажатием клавиш ► и ◀, подтверждение выбора – нажатием клавиши «Ввод».

Размер буфера архива равен 32756 байт. Записи архива добавляются друг за другом, начиная от начала архива. Данные записи пишутся последовательно словами (по 2 байта).

#### **1.4.2.7 Настройка интерфейса**

В этом пункте меню вводится номер регулятора как устройства в сети (номер изменяется в пределах от 0 до 127) и выбирается скорость обмена.

#### **1.4.2.8 Настройка индикации рабочего режима**

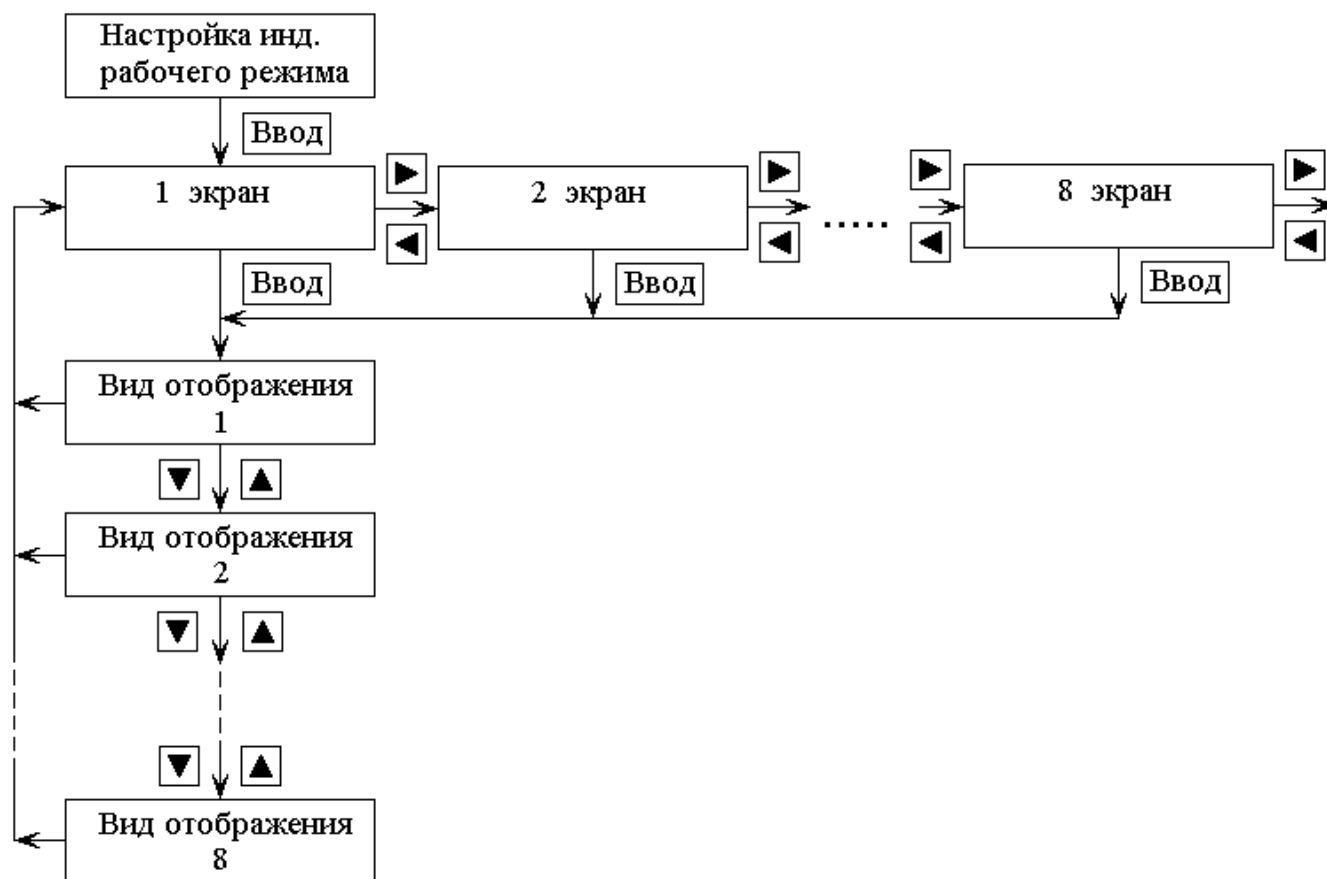
В рабочем режиме можно изменять варианты отображения на табло, нажимая клавишу ►.

Существует десять вариантов таких отображений (смотри таблицу 7). Меню «Настройка индикации рабочего режима» позволяет установить последовательность вывода этих отображений на табло. Например, первым (после включения регулятора) может выводиться отображение 1 или отображение 4, в зависимости от выбора пользователя. При заводских установках первым выходит отображение 1, затем отображения 2, 3 и т.д.

Алгоритм «Настройка индикации рабочего режима» приведен на рисунке 10.

Таблица 7

Номер отображения	Вид изображения на табло	Примечание
1	46,5 Y1=50.0 Хзд = 50.0 к.1 Р	<p><b>46,5</b> – текущее значение параметра, в единицах измеряемой физической величины или %;</p> <p><b>Хзд = 50.0</b> – текущее значение задания, в единицах измеряемой физической величины или %;</p> <p><b>к.1</b> – контур 1;</p> <p><b>Р</b> – ручной режим работы контура 1</p> <p>Для ПИД-С: <b>Y1</b> или <b>Y2</b> = 50.0 – текущее значение управляющего воздействия, %;</p> <p>Для ПИД-S: <b>М=0; Б=1;</b></p> <p><b>М</b> – состояние Y5, <b>Б</b> – состояние Y4.</p> <p>Для ON/OFF и ПИД-Н/С: <b>Y3</b> (или <b>Y4</b>, или <b>Y5</b>) =1 или 0;</p> <p><b>1</b> – состояние, когда параметр больше (задания + зона возврата);</p> <p><b>0</b> – состояние, когда параметр меньше (задания + зона возврата).</p>
2	46,5 Y1=50.0 Хзд = 50.1 к.2 Р	То же, что и в отображении 1, для контура 2
3	Контур 1	Наименование контура 1 (только при конфигурировании с ПК)
4	Контур 2	Наименование контура 2
5	Входной канал 1 X1 = 9.5	Индикация текущего значения величины, измеряемой по каналу 1, единицы измерения выбраны при настройке входа
6	Входной канал 2 X2 = – 51.5 °С	Индикация текущего значения величины, измеряемой по каналу 2.
7	Входной канал 3 X3 = 0.0	Индикация текущего значения величины, измеряемой по каналу 3
8	Входной канал 4 X4 = – 1001 °С	Индикация текущего значения величины, измеряемой по каналу 4.
9	Программа 1 контур 1	Индикация номера программы, выбранной при настройке контура 1
10	Программа 2 контур 2	Индикация номера программы, выбранной при настройке контура 2



**Рисунок 10** – Алгоритм «Настройка индикации рабочего режима»

#### **1.4.2.9 Настройка программного управления**

Алгоритм, приведенный на рисунке 11, дает возможность записать в память регулятора до четырех технологических программ, каждая из которых может состоять из отдельных участков, сегментов. Наибольшее количество сегментов в программе не превышает тридцать два.

Каждый сегмент характеризуется продолжительностью по времени, начальным и конечным значением задания для поддержания технологического параметра и скоростью изменения задания.

Для программирования характеристики каждого сегмента достаточно завести следующие параметры:

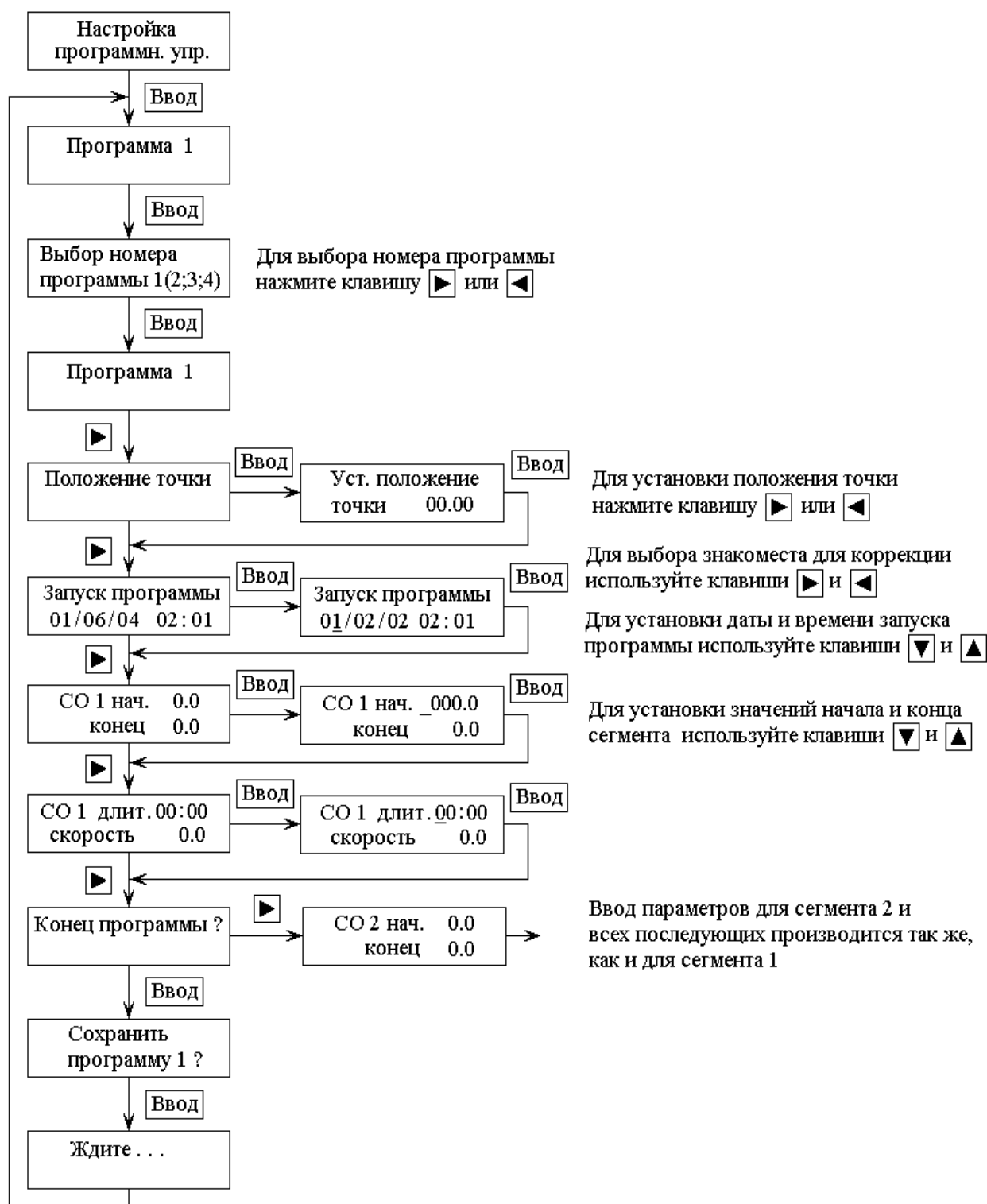
- начальное значение задания;
- конечное значение задания;
- продолжительность участка, в часах и минутах;

скорость изменения параметра за минуту. Если параметр уменьшается, то скорость имеет знак минус. Скорость вычисляется автоматически по начальному и конечному значениям задания и по длительности сегмента.

Начальное, конечное значение задания должны быть введены в единицах измеряемой величины рабочего входа контура.

Наибольшая продолжительность участка 24 ч 59 мин.

- Кроме того, вводится время начала выполнения программы (дата и астрономическое время).



**Рисунок 11** – Меню «Настройка программного управления»

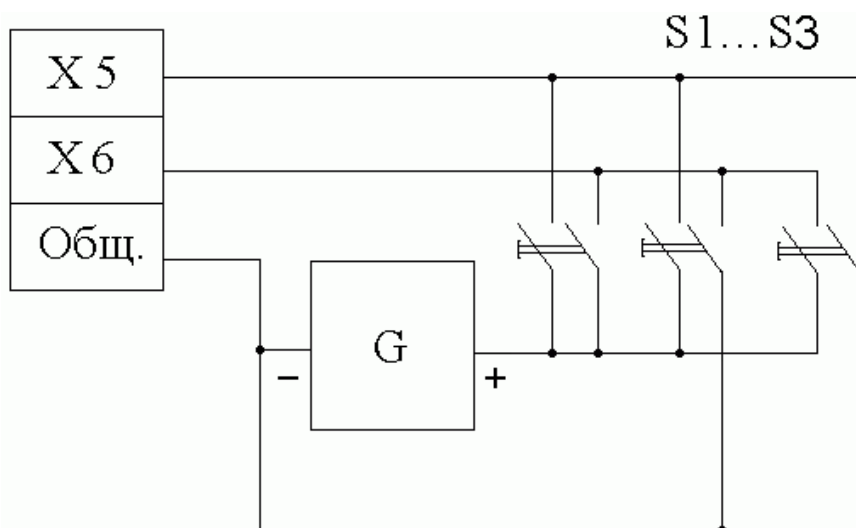
#### 1.4.2.9 Наложенное управление

Использование функции «Наложенное управление» дает возможность оперативно вмешиваться в процесс регулирования и (или) управления регулятором с использованием удаленных от регулятора устройств, подающих управляющие сигналы на цифровые входы X5, X6. Вариант схемы подключения элементов управления для подачи управляющих сигналов на цифровые входы приведен на рисунке 12.

Переключатели S1-S3 выбирать необходимо с фиксируемыми состояниями контактов. Не фиксируемые кнопки использовать нежелательно.

Подача сигналов на входы X5 и X6 с помощью переключателей S1...S3 приведено ниже:

X5=0; X6=0	S1, S2, S3 – разомкнуты.
X5=1; X6=0	S1, S2 – разомкнуты; S3 – замкнут.
X5=0; X6=1	S1, S3 – разомкнуты; S2 – замкнут.
X5=1; X6=1	S2, S3 – разомкнуты; S1 – замкнут.



G – внутренний или внешний источник питания с выходным напряжением 24 В;

S1-S3 – переключатели или кнопки с фиксируемыми положениями.

**Рисунок 12** – Вариант подключения элементов управления для осуществления функции наложенного управления:

Каждому состоянию цифровых входов можно присвоить функцию из ряда, приведенного в меню (смотри рисунок 13).

Например, если состоянию «X5=1; X6=0» присвоить функцию «Резервные настройки к.1» (# 4), а состоянию «X5=0; X6=1» – функцию «Основные настройки к.1» (# 3), то при установке кнопки S2 в положение «Вкл» (смотри рисунок 12) контур 1 регулятора перейдет на параметры резервной настройки, а при установке кнопки S3 в положение «Вкл» он перейдет на параметры основной настройки. Назначение функций наложенного управления приведено в таблице 8.

Функция (# 5) может использоваться при необходимости смены вышедшего из строя датчика. При этом управляющее воздействие фиксируется на уровне, который был в момент запуска этой функции управления, после чего можно отключить вышедший из строя датчик и подключить новый.

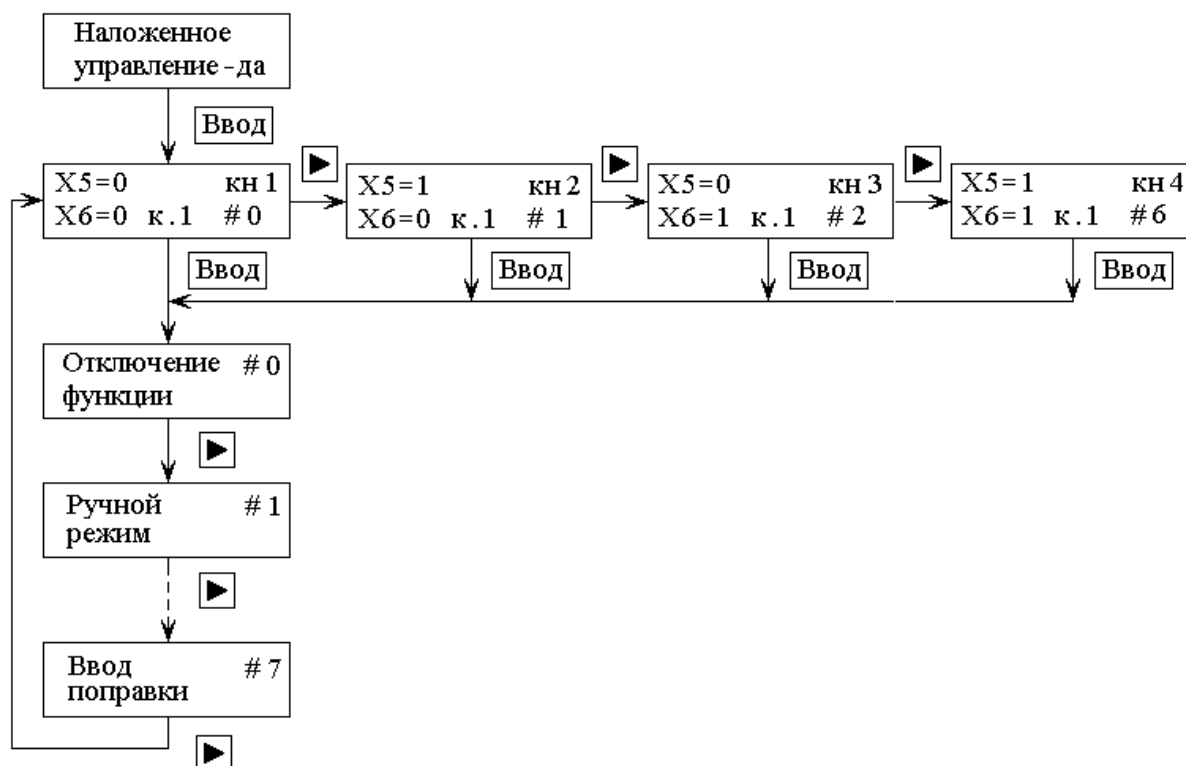


Рисунок 13 – Меню «Наложенное управление»

Таблица 8 – Функции наложенного управления

Название	Обозначение	Назначение
Отключение функции	# 0	Отключение действующей функции, возвращение к предыдущей
Ручной режим к.1 (2)	# 1	Перевод контура 1 (2) в ручной режим
Автоматический режим к.1 (2)	# 2	Перевод контура 1 (2) в автоматический режим
Основные настройки к.1 (2)	# 3	Перевод контура 1 (2) на основные настройки
Резервные настройки к.1 (2)	# 4	Перевод контура 1 (2) на резервные настройки
Запуск программы к.1 (2)	# 5	Запуск программы контура 1 (2)
Фиксация управления к.1 (2)	# 6	Управляющее воздействие фиксируется на уровне, при котором пришел сигнал управления
Ввод поправки к.1 (2)	# 7	Выход в режим ввода поправки термопары, подключенной к рабочему входу контура 1 (2). Автоматически выполняется функция # 6

Служебные режимы «Проверка» и «Калибровка» описаны в разделе «Методы и средства поверки».

#### **1.4.2.9 Подсветка табло**

Выбирается постоянная или отключающаяся подсветка табло.

#### **1.5 Рабочий режим**

В рабочем режиме оператор может:

- изменять виды отображений на табло последовательным нажатием клавиши ► или ◄;
- изменять режим работы контура;
- изменять задание;
- изменять управляющее воздействие при работе контура в ручном режиме.

##### ▪ Смена режима работы контура

Для смены режима работы контура 1 необходимо установить на табло отображение 1 (смотри таблицу 8), для контура 2 – отображение 2, нажать клавишу ► и держать ее до возникновения звукового сигнала. В момент возникновения звукового сигнала изменяется режим работы контура и в нижнем правом углу табло буква «А» изменяется на «Р» (или наоборот).

##### ▪ **Коррекция управляющего воздействия в ручном режиме**

Вывод объекта управления на заданный режим при включении регулятора часто осуществляется в ручном режиме, путем коррекции управляющего воздействия. Коррекция управляющего воздействия осуществляется следующим образом.

На табло необходимо вывести отображение 1 (для контура 1) или 2 (для контура 2).

Нажать клавишу «ВВОД» два раза. В нижней строке появляется буква «у» и тогда возможна коррекция управляющего воздействия при нажатии клавиш ▲ или ▼.

Если в контуре используются дискретные выходы, то состояние выхода изменяется клавишей ▲.

Контролировать изменение управляющего воздействия возможно по значению в правом верхнем углу табло.

Выход из режима коррекции – нажатие клавиши «ВВОД», буква «у» исчезает.

##### ▪ **Коррекция задания регулирования**

Оперативное изменение задания осуществляется следующим образом.

На табло необходимо вывести отображение 1 (для контура 1) или 2 (для контура 2) и нажать клавишу «Ввод» один раз. Появляется буква «з» и, нажимают клавишу ▲ или ▼ до тех пор, пока значение задания не будет равно требуемому. Выход из режима - двойное нажатие клавиши «ВВОД».

## **2 ИСПОЛЬЗОВАНИЕ ПО НАЗНАЧЕНИЮ**

### **2.1 Эксплуатационные ограничения**

2.1.1 Регуляторы следует размещать в помещениях с чистым и сухим воздухом, с температурой, изменяющейся в диапазоне рабочих температур прибора.

2.1.2 Регуляторы монтировать в щитах. Вырез в щите должен составлять  $91^{+0,2} \times 91^{+0,2}$  мм.

При работе с датчиками, расположенными во взрывоопасной зоне, следует использовать барьеры искрозащиты, например, РИФ-П1192. Барьеры РИФ-П1192 имеют вид взрывозащиты «искробезопасная электрическая цепь» и уровень взрывозащиты «iallC».

Схема подключений приведена на рисунке 14.

При трехпроводной схеме термометры сопротивления можно подключать через барьеры искрозащиты 2000 БТ. Дополнительная погрешность в этом случае не создается, так как при подключении термометров сопротивления по трехпроводной схеме осуществляется коррекция измерений по сопротивлению линии связи.

Следует обращать внимание, что изменение температуры в помещениях, где проложена линия связи, вызывает изменение ее сопротивления, что в свою очередь вызывает изменение погрешности измерения регулятора.

Подключение термодпар, расположенных во взрывоопасной зоне, как к барьеру искрозащиты, так и от барьера к регулятору осуществлять термокомпенсационными проводами. Для исключения появления дополнительной температурной погрешности, при монтаже необходимо обеспечить одинаковую температуру на клеммах барьера со стороны искробезопасных и искробезопасных цепей.

При заказе регулятора дополнительно можно заказать и барьеры искрозащиты. Форма записи при заказе следующая:

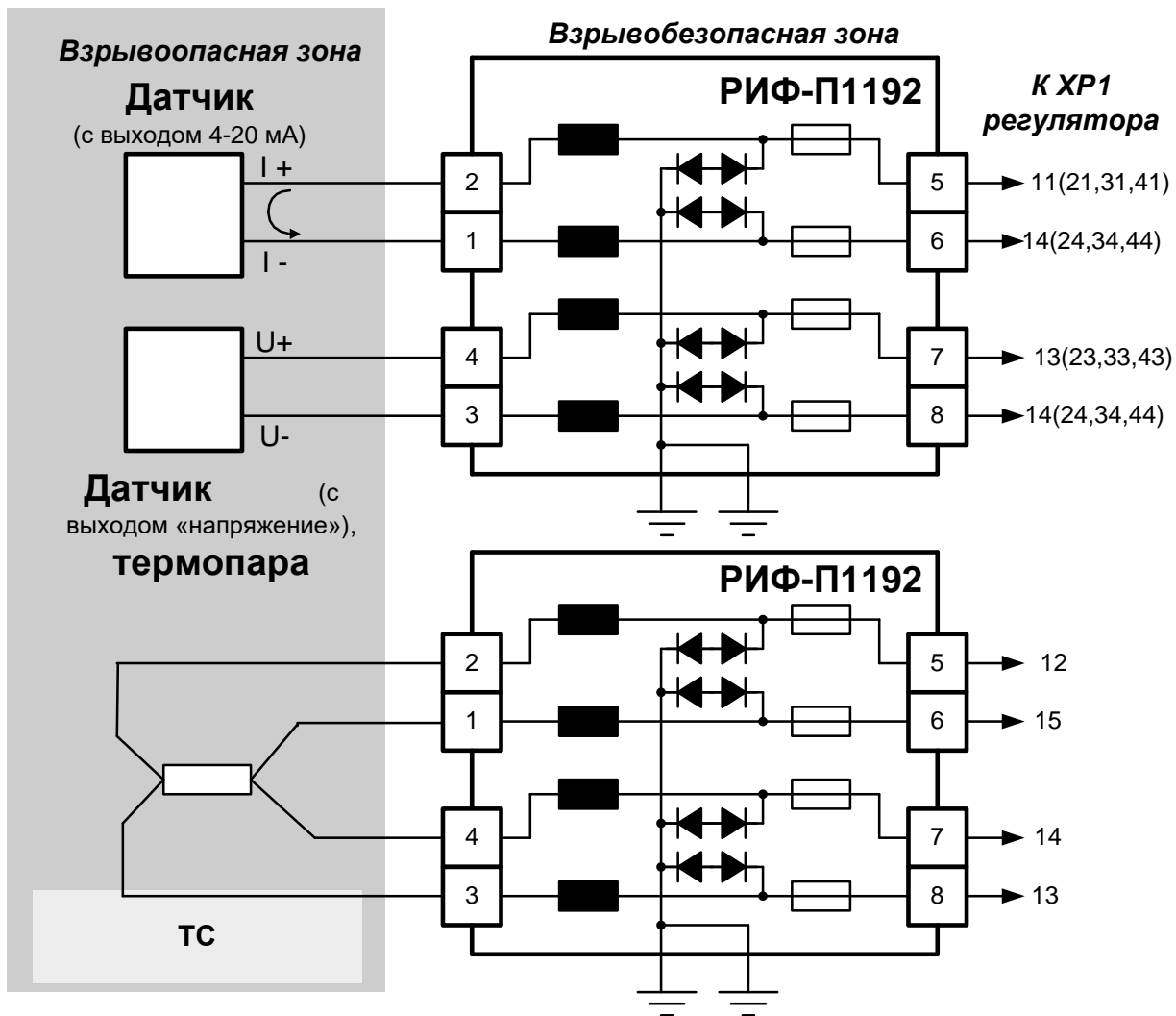
«Барьер искрозащиты РИФ-П1192, ТУ 4217-055-17856828-2006, 3 штуки».

2.1.3 При подключении датчиков соединительные провода следует перевить с шагом 3 см и поместить в стальные трубы, надежно заземленные у регулятора.

2.1.4 Подключение линий связи по интерфейсу RS-485 выполнять витыми парами с волновым сопротивлением 120 Ом и емкостью не более 0,05 мкФ/км. При этом суммарная протяженность линии связи не должна превышать 1000 м.

Возможна организация информационной сети, с последовательным подключением в линию связи до 32 регуляторов. При этом к выходам А и В интерфейса RS-485 (контакты 53 и 52) у наиболее удаленного в сети регулятора необходимо подключить согласующий резистор 120 Ом.





**Рисунок 14** – Подключение датчиков, расположенных во взрывоопасной зоне, к регулятору

Необходимо помнить, что в подключаемом к ПК преобразователе интерфейсов RS-232 / RS-485, необходимо включить внутреннюю согласующую нагрузку 120 Ом.

Включение резисторов 120 Ом, необходимо для устранения отраженных сигналов, вносящих серьезные помехи в информационную посылку, что в свою очередь приводит к возникновению ошибок и сбоев в передачах по сети.

Подключение резистора 120 Ом к регулятору возможно со стороны клеммного блока, в месте подключения информационной линии.

При наличии высокого уровня электромагнитных помех в линиях связи рекомендуется использовать специализированный экранированный промышленный кабель связи. Например, для интерфейса RS-485 кабель **3105A** или **9841** производства фирмы **Belden** (поставляется фирмой «Прософт»).

При подключении регуляторов в сеть рекомендуется использовать метод выравнивания потенциалов в интерфейсной линии на основе RS-485.

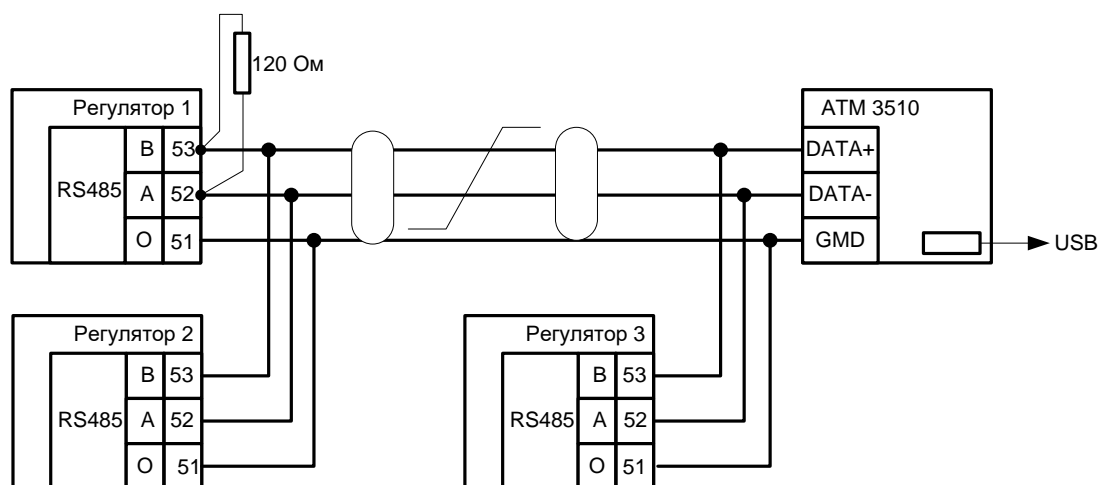
Схема соединений устройств в информационную сеть приведена на рисунке 15.

2.1.5 По способу защиты человека от поражения электрическим током регулятор соответствует классу 1 по ГОСТ 12.2.007.0-75.

При обслуживании и испытаниях регулятора необходимо соблюдать «Правила технической эксплуатации электроустановок потребителей», утвержденные Госэнергонадзором.

2.1.6 Электрическое сопротивление изоляции регулятора должно соответствовать требованиям п.1.2.25.

2.1.7 Персонал, обслуживающий регулятор, должен иметь квалификационную группу по технике безопасности не ниже II, образование не ниже среднего специального и быть ознакомленным с настоящим РЭ и с инструкцией по эксплуатации регулятора, разработанной и утвержденной главным инженером предприятия-потребителя.



**Рисунок 15** – Схема соединений регуляторов в информационную сеть

2.1.8 Ток через термометр сопротивления не превышает 0,3 мА.

2.1.9 Подключение термопар следует осуществлять термокомпенсационными проводами в соответствии с таблицей 9. ТП с НСХ типа В допускается подключать медными проводами.

**Таблица 9**

НСХ термопары	Провод термокомпенсационный		Типы проводов
	с жилами из сплавов	условное обозначение жил	
S	медь - ТП	М - ТП	ПТВ, ПТГВ, ПТВП
K	медь - константан	М	
L	хромель - копель	ХК	

**Адреса приобретения компенсационных проводов:**

Торговый дом «КАМКАБЕЛЬС-  
НАБСБЫТ»  
614030, г. Пермь,  
ул. Гайвинская, 105  
телетайп 134130 ГРОМ  
телефон (342-2) 73-81-10  
факс (342-2) 73-16-32

АО «УРАЛКАБЕЛЬ»  
620028, г. Екатеринбург,  
ул. Мельникова, 2  
телетайп 221251 БУХТА  
телефон (343-2) 42-89-67  
факс (343-2) 42-23-29

2.1.10 После включения в сеть регулятор осуществляет тестирование и, если процесс тестирования закончился нормально, то выходит в рабочий режим.

2.1.11 В щите регулятор можно закрепить двумя специальными струбцинами, входящими в комплект поставки. Крепление в щите можно осуществлять как сбоку, так и сверху-снизу.

Струбцина накладывается на место закрепления и крепится к корпусу путем введения направляющих струбцины в пазы на корпусе.

Винты струбцин, перемещаясь под действием отвертки, фиксируют корпус регулятора на щите.

2.1.12 Внешние подключения регулятора проводить по схеме рисунка 16.

**ВНИМАНИЕ!** При подключении термопар к входам X2 - X4 переключку 12-15 можно не устанавливать, если к входу X1 подключен ТС.

2.1.13 Перед включением в работу необходимо осуществить конфигурирование регулятора в соответствии с задачей, которую должен выполнять регулятор, при выходе из режима «Конфигурирования» регулятор первоначально выходит в автоматический режим, а при повторном выходе из «Конфигурирования» и при пропадании и появлении питания в тот режим, в котором он был до входа в «Конфигурирование» или до пропадания питания.

2.1.14 Заводские настройки и конфигурацию устанавливаются одновременным нажатием кнопок «Ввод» и «Сброс» во время тестирования, при этом появляется вопрос «Установить зав. Настройки?» Если необходимо установить заводские установки следует нажать «Ввод», после ввода пароля 1 происходит установка заводских настроек.

Заводские настройки приведены в приложении Б.

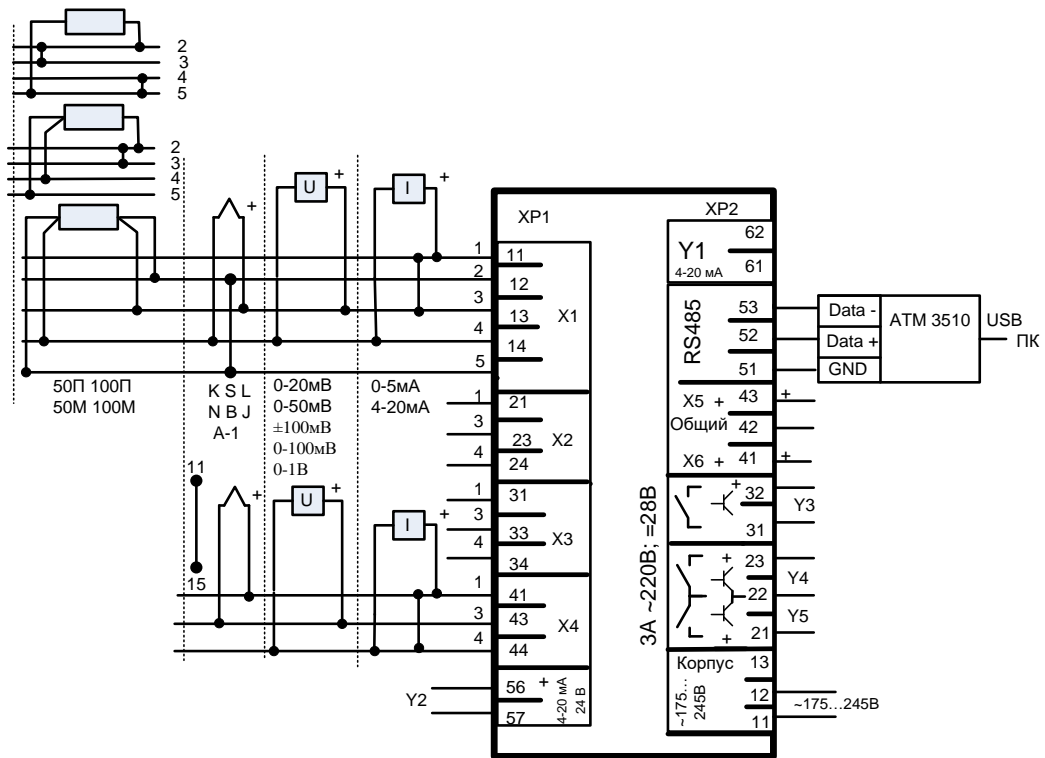


Рисунок 16 – Схема внешних подключений регулятора

## 2.2 Методы и средства поверки

2.2.1 Регулятор перед первичной установкой, после ремонта и в процессе эксплуатации не реже одного раза в два года должны подвергаться поверке в объеме, оговоренном в таблице 10, и при соблюдении условий п.1.2.17.

**Таблица 10**

<i>Наименование операции</i>	<i>№ п.п. поверки</i>
1 Внешний осмотр	2.2.2
2 Измерение электрического сопротивления изоляции	2.2.3
3 Проверка функционирования	2.2.4
4 Проверка основной погрешности	2.2.5
5 Проверка источника для питания внешних датчиков	2.2.6
6 Проверка интерфейса	2.2.7
7 Проверка программного обеспечения	2.2.8
8 Оформление результатов поверки	2.2.9

При проведении поверки должны применяться средства измерения и вспомогательное оборудование, указанные в таблице 11.

**Таблица 11**

<i>Наименование</i>	<i>Основные характеристики, необходимые для проверки</i>	<i>Рекомендуемый тип</i>
Соединительные провода для подключения магазина сопротивлений	Необходимой длины, сопротивление не менее 2,5 Ом	
Магазин сопротивлений	Класс 0,02; дискретность 0,01 Ом; диапазон не менее 300 Ом	МСП-60М
Источник стандартных сигналов	Генерирование сигналов пост. тока от 0 до 22 мА и пост. напряжения от 0 до 100 мВ. Точность не хуже 5 мкА и 10 мкВ	КИСС-03
Компьютер IBM PC, преобразователь интерфейсов, соединительные жгуты		Преобразователь ND 6520, компьютер
Преобразователь интерфейсов RS232/RS485		АТМ 3510
Мегаомметр	Напряжение 500 и 100 В, класс точности 2,5. Пределы измерения 0-100 МОм	Ф4101
Термометр	0-50 °С, цена деления 0,1 °С	ТЛ

**продолжение таблицы 11**

<i>Наименование</i>	<i>Основные характеристики, необходимые для проверки</i>	<i>Рекомендуемый тип</i>
Психрометр аспирационный	Диапазон измерения относительной влажности 0-100 %; цена деления шкал термометров 0,5 °С	МВ-4М
Термостат нулевой	Временная нестабильность не более 0,5 °С за время проверки прибора	Любые аттестованные органами метрологической службы
Термокомпенсационные провода	Номинальная статическая характеристика, соответствующая проверяемой. Погрешность аттестации не более 0,1 % от диапазона измерения	
Барометр	84-106,7 кПа	N-110
<b>Примечание</b> – Возможно применение средств измерений и оборудования любых типов, основные характеристики которых не хуже приведенных в таблице		

**2.2.2 Внешний осмотр**

При проведении внешнего осмотра должно быть установлено:

- наличие паспорта;
- отсутствие дефектов и повреждений, влияющих на работу регулятора, ухудшающих внешний вид;
- отсутствие незакрепленных деталей и посторонних предметов внутри регулятора.

**Таблица 12**

Наименование цепей	Соединяемые контакты	
	Разъем	Выводы
Силовая цепь	XP2	11, 12
Цепь RS485	XP2	51, 52, 53
Входные аналоговые цепи	XP1	11-15, 21-24, 31-34, 41-44
Входные цифровые цепи	XP2	41-43
Выходные аналоговые цепи Y2	XP1	56, 57
Выходные аналоговые цепи Y1	XP2	61, 62
Выходные дискретные цепи Y3	XP2	31, 32
Выходные дискретные цепи Y4, Y5	XP2	21-23
Корпус	XP2	13

### **2.2.3 Измерение электрического сопротивления изоляции**

Измерение проводится с помощью мегаомметра с номинальным напряжением 500 В (для цепей с испытательным напряжением 850 В, смотри таблицу 3) и 100 В (для остальных цепей).

Перед проверкой соедините цепи в соответствии с таблицей 12.

Испытательное напряжение прикладывается поочередно к цепям, между которыми проводится проверка, а также между корпусом и проверяемой цепью. Отсчет показаний по мегаомметру проводится по истечении 1 мин после приложения напряжения к испытательным цепям или после установления показаний мегаомметра.

После испытаний все соединения восстановить в прежнем виде.

Регулятор считается годным, если сопротивление изоляции не ниже значений п. 1.2.18.

### **2.2.4 Проверка функционирования**

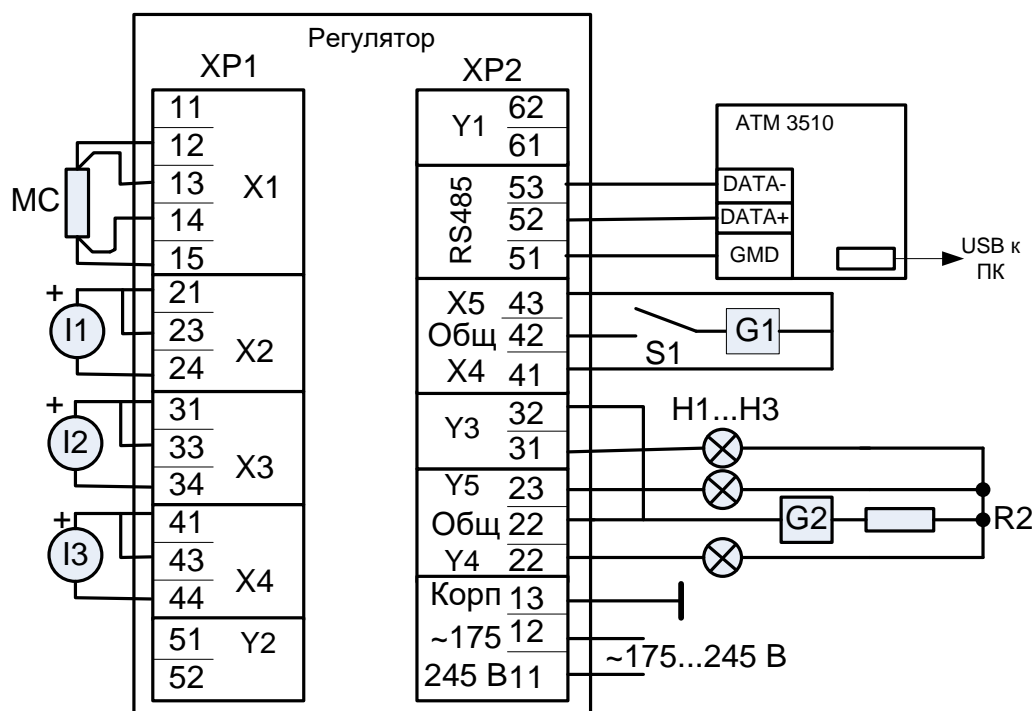
При данной проверке подключить регулятор по схемам рисунка 17, предварительно прогреть его в течение одного часа. Задать в режиме «Настройка» следующие сигналы для входов:

X1 – 100П ( $W_{100}=1,3910$ ), схема подключения четырехпроводная, °С;

X2, X3, X4 – 4-20 мА с диапазоном измерений от 4,00 до 20,00 мА, без корнеизвлечения.

Затем выбрать из меню «Служебные режимы» режим «Проверка» (меню «Проверка» приведено в таблице 13) и провести операции в соответствии с рекомендациями, выводимыми на табло.

Регулятор считают выдержавшим испытание, если результаты проверки положительные.



I1...I3 – источники тока; H1...H3 – индикаторы;

G1, G2 – источник питания 5 ÷ 8 В;

MC – магазин сопротивлений;

R2 – резистор, ограничивающий ток в индикаторах H1-H3

**Рисунок 17** – Схема подключения регулятора для проверки функционирования

**Таблица 13** – Алгоритм работы с клавиатурой при проверке регулятора

Нажимаемая клавиша	Надпись на табло	Примечание
	<b>Проверка</b>	
«Ввод»	<b>Проверка табло</b>	
«Ввод»		Поочередно слева направо должны загораться все знакоместа на табло, затем светодиоды на барграфе
◀ или ▶ «Ввод»	Нормально? Да      _Нет	Если включились все светодиоды, знакоместа и подсветка табло, то выбирают «Да» и нажимают «Ввод»
▶	<b>Проверка табло</b>	



**продолжение таблицы 13**

<i>Нажимаемая клавиша</i>	<i>Надпись на табло</i>	<i>Примечание</i>
«Ввод»	<b>Проверка клавиатуры</b>	
	Нажмите ВВОД	Нажмите клавишу «Ввод»
	Нажмите СБРОС	Нажмите клавишу «Сброс»
	Нажмите ВПРАВО	Нажмите клавишу «▶»
	Нажмите ВЛЕВО	Нажмите клавишу «◀»
	Нажмите ВВЕРХ	Нажмите клавишу «▲»
	Нажмите ВНИЗ	Нажмите клавишу «▼»
«Ввод»	Клавиатура в норме	
▶	<b>Проверка клавиатуры</b>	
«Ввод», ▶	<b>Проверка Flash FM24C256</b>	
«Ввод»	<b>Проверка коммутатора</b>	
«Ввод»	X1=100 °C X2= 4 мА X3= 8 мА X4=1 2мА	Наберите на магазине сопротивлений 139,11 Ом, на I1 – 4 мА; на I2 – 8 мА; на I3 – 12 мА
«Ввод»	Ждите.. Ошибка коммутатора	
▶	<b>Проверка коммутатора</b>	
«Ввод»	<b>Проверка дискр. вх.-вых.</b>	Разомкните переключатель S1 (рисунок 17)
«Ввод»	Y3=Y4=Y5=0 ? ДА НЕТ	Проконтролируйте выключенное состояние индикаторов Н1...Н3 и введите результат «ДА» или «НЕТ»
«Ввод»	X5=0 X6=0 ДА НЕТ	Если на табло «X5=0 X6=0», то введите «ДА». В противном случае - «НЕТ». Измените положение переключателя S1
«Ввод»	Y3=Y4=Y5=1 ? ДА НЕТ	Проконтролируйте включенное состояние индикаторов Н1-Н3 и введите результат «ДА» или «НЕТ»

**продолжение таблицы 13**

<i>Нажимаемая клавиша</i>	<i>Надпись на табло</i>	<i>Примечание</i>
«Ввод»	X5=1 X6=1 ДА НЕТ	Если на табло: X5=1 X6=1, то введите «ДА». В противном случае - «НЕТ».
▶	<b>Проверка дискр. вх.-вых.</b>	
«Ввод»	<b>Погрешность токовых выходов</b>	
«Ввод»	Погрешность Y1	
▶ «Ввод» ◀	Y1 = 4(±0.064) мА ДА _ НЕТ	Проконтролировать ток на выходе Y1
▶ «Ввод» ◀ . . ▶ «Ввод» ◀	Y1 = 8(±0.064) мА ДА _ НЕТ  Y1 = 20(±0.064) мА ДА _ НЕТ	
«Ввод»	Погрешность Y2	
«Ввод» ▶	Погрешность в норме Погрешность токовых выходов	Повторить те же операции, что и для выхода Y2
«Ввод», ▶	<b>Проверка интерфейса</b>	Описание процесса проверки интерфейса приведено в п.2.28
«Ввод»	<b>Погрешность аналог. входов</b>	
«Ввод»	<b>Погрешность X1 (4-20)</b>	
«Ввод»	Установите X1=4 мА	Установите на I1 – 4 мА
«Ввод»	Установите X1=8 мА	Установите на I1 – 8 мА
«Ввод»	Установите X1=12 мА	Установите на I1 – 12 мА

**продолжение таблицы 13**

<i>Нажимаемая клавиша</i>	<i>Надпись на табло</i>	<i>Примечание</i>
«Ввод»	Установите X1=16 мА	Установите на I1 – 16 мА
«Ввод»	Установите X1=20 мА	Установите на I1 – 20 мА
«Ввод»	Погрешность в норме	
▶	<b>Погрешность X1 (4-20)</b>	
«Ввод»	<b>Погрешность X2 (4-20)</b>	Повторяются те же операции, что и для проверки входа X1. После проверки входа X2 следуют проверки X3, X4
Ввод	<b>Погрешность X1 (50М)</b>	Осуществите операции в соответствии с рекомендациями на табло
Ввод	Погрешность в норме	
	<b>Погрешность X1 (L)</b>	Осуществите операции в соответствии с рекомендациями на табло

**2.2.5 Проверка основной погрешности**

Проверка основной погрешности аналоговых каналов измерения проводится на каждом из каналов при входном сигнале 4-20 мА и для первого канала - для сигналов 50М и L при пяти значениях равномерно распределенных по диапазону измерения.

Регулятор подключить по схеме рисунка 18, прогреть в течение одного часа и поочередно подключать источник тока (ИВС) к проверяемому каналу.

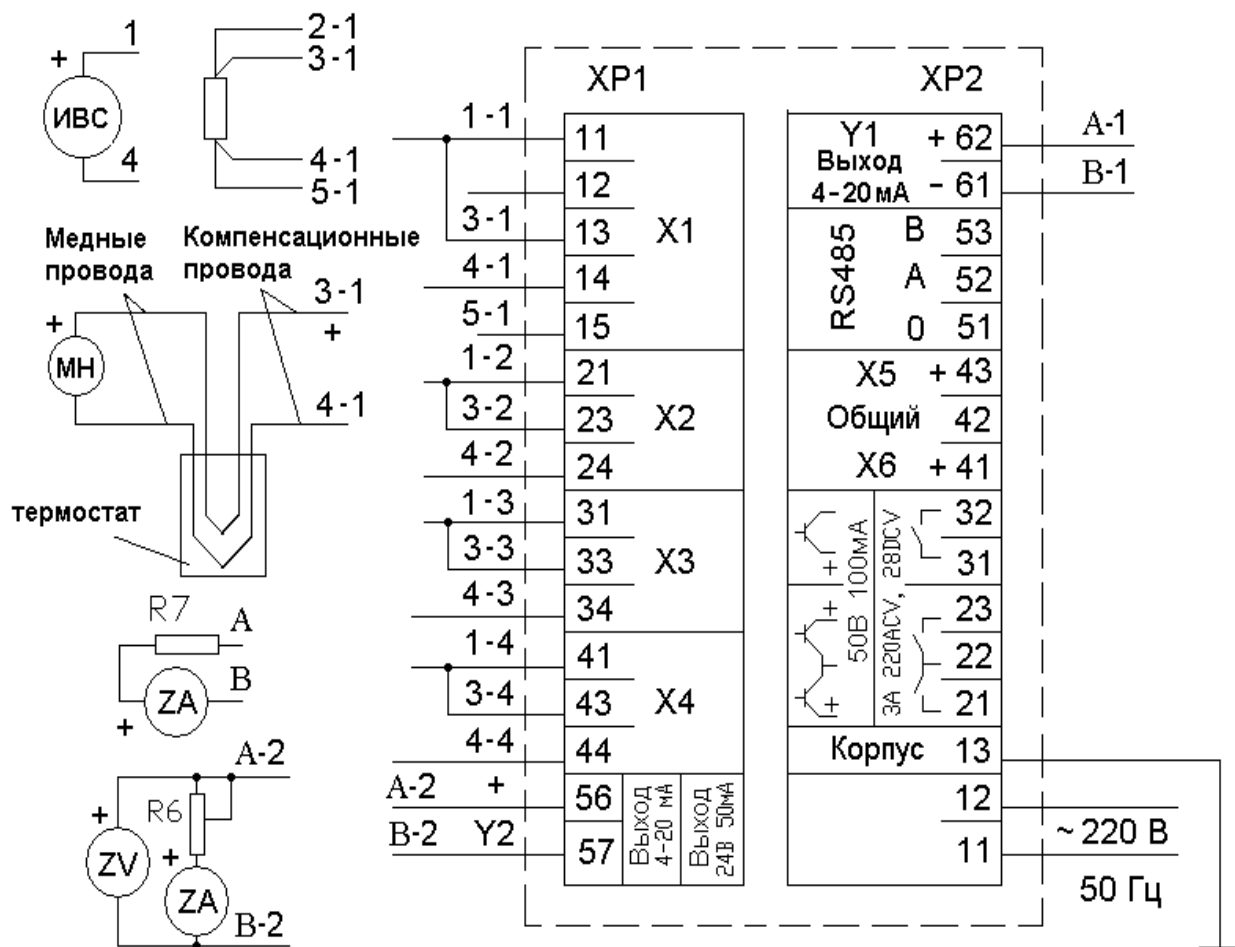
Для проверки погрешности при входных сигналах 50М и L на первый канал подключить магазин сопротивлений (МС) и источник напряжений (МН).

Источник напряжений подключить к регулятору при помощи компенсационных проводов, при этом спаи поместить в термостат, в котором поддерживается постоянная температура, равная  $(0 \pm 0,3) ^\circ\text{C}$ .

В режиме «Настройка» установить для всех входов унифицированный сигнал 4-20 мА с диапазоном измерений от 4,00 до 20,00 мА, затем для первого входа поочередно установить входные сигналы: 50М ( $w_{100} = 1,428$ ) и L.

Затем выйти в рабочий режим, установить на экране нужное отображение и, поочередно задавая входные сигналы, соответствующие проверяемым значениям, зафиксировать на табло измеренные значения.

Значения входных сигналов для 50М определяются по ГОСТ 6651-2009, для L – по ГОСТ Р 8.585-2001.



ИВС, МН – источник входного сигнала (КИСС - 03);  
 ZA – цифровой амперметр; ZV - цифровой вольтметр;

R6 – резистор 2 Вт; 680 Ом±5 %; R7 – резистор 0,5 Вт; 500 Ом±1%  
 При определении погрешности входных сигналов 50М и L убрать перемычку 1-1, 3-1.

**Рисунок 18** – Схема подключения регулятора для проверки основной погрешности

Погрешность, в процентах, рассчитать по формуле:

$$\gamma = \frac{X_{изм} - X_{ном}}{D} \times 100, \quad (6)$$

где  $(X_{изм} - X_{ном})$  - наибольшая разность между измеренным и контролируемым значениями, единицы измеряемой физической величины;  
 D – диапазон измерений, единицы измеряемой физической величины.

Допускается проверка основной погрешности измерений в режиме «Проверка». Выбрать пункт меню «Погрешность аналог. входов». Выполнить все операции в соответствии с рекомендациями на табло. Установив на мере входного сигнала очередное контролируемое значения, нажать клавишу «Ввод».

Контролируемые значения напряжений для проверки термопары L даны для нулевого термостата, т.е. термостата, в котором поддерживается температура 0 °С.

Регулятор, сравнив измеренные значения с номинальными, выдает результат сравнения на табло.

Если хотя бы одно из пяти измеренных значений по каждому проверяемому входу и по каждому проверяемому сигналу отличается от номинального значения на величину, превышающую предел основной погрешности, то на табло выводится сообщение «Погрешность больше 0,2 %». В противном случае появляется сообщение «Погрешность в норме».

**Примечание** - Пределы основной погрешности измерения регулятора взяты по п 1.2.17 с технологическим запасом, т.е. погрешность равна 0,8 от номинального значения.

Для проверки основной погрешности аналоговых выходов, формирующих управляющие воздействия, войти в пункт меню «Погрешность токовых выходов».

Проверка производится отдельно для каждого выхода при пяти значениях: 4; 8; 12; 16; 20 мА. К проверяемому выходу регулятора подключите цепь АВ, состоящую из амперметра ЗА и сопротивления нагрузки R7.

Регулятор поочередно выдает на выход контрольные значения, которые фиксируют по показаниям цифрового амперметра ЗА. Если зафиксированное значение не отличается от номинального более чем на  $\pm 0,064$  мА (предел основной погрешности с технологическим запасом), то в регулятор вводится «ДА».

Если хотя бы одно из пяти контролируемых значений по одному (двум) проверяемым выходам отличается от номинального значения на величину, превышающую предел основной погрешности, то на табло выводится сообщение: «Погрешность больше 0,4 %». В противном случае появляется сообщение «Погрешность в норме».

Регулятор считают годным, если при проверке основной погрешности получены все сообщения «Погрешность в норме».

### **2.2.6 Проверка напряжения источника питания внешних датчиков**

Проверка проводится следующим образом. Подключите к выходу Y2 цепочку А-2В-2, состоящую из цифровых вольтметра ZV, амперметра ЗА и резистора R6. Задайте при помощи резистора R6 номинальный ток, контролируя его значение по амперметру ЗА, зафиксируйте значение выходного напряжения по вольтметру ZV.

Регулятор считают годным, если зафиксированное значение соответствует требованиям п. 1.2.7.

### 2.2.7 Проверка интерфейса

Для проверки интерфейса регулятор подключите по схеме рис. 17 и выберите пункт меню «Проверка интерфейса».

Запустите программу **Kontur\_test.exe**, записанную на диске, входящем в комплект поставки регулятора. В разделе «Параметры порта» в элементе «Порт» установить номер порта компьютера, к которому подключен преобразователь интерфейсов, и опцию «Аппаратный контроль».

Вид экрана компьютера приведен на рисунке 19.

Запустите поиск подключенного регулятора, нажав кнопку «Поиск устройств». Проконтролируйте в окне «Поиск устройства» результат. Возможные виды результатов приведены на рисунке 20.

Если компьютер находит регулятор, то он считывает параметры регулятора и выводит их на экран в разделе «Параметры устройства» (смотри рисунок 19).

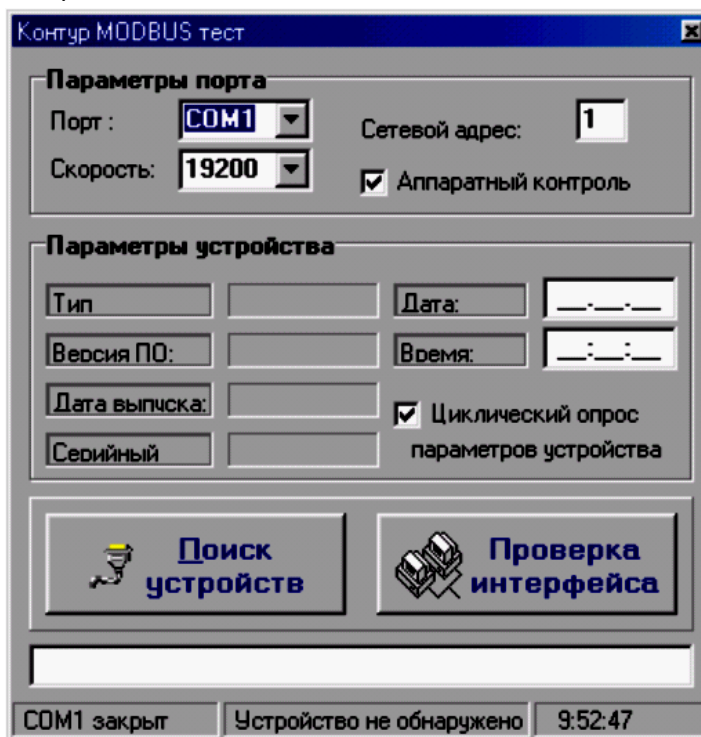


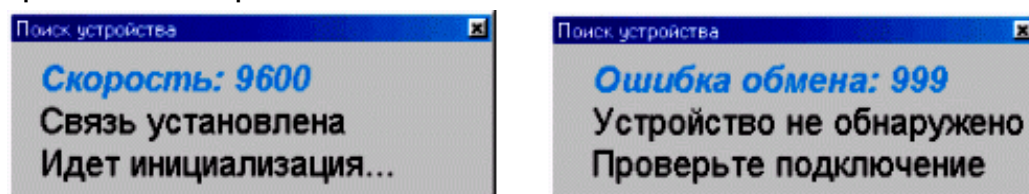
Рисунок 19 – Экран программы **Kontur\_test.exe**

Параметры регулятора считываются с периодом 1 с, если установлена опция «Циклический опрос» в разделе «Параметры устройства».

Если в процессе обмена программы с регулятором произошла ошибка, то выводится сообщение смотри рисунок 20.

Если связь с программой установлена, следует запустить программу проверки, нажав кнопку «Проверка интерфейса» (смотри рисунок 19) и одновременно клавишу «ВВОД» на регуляторе.

Процесс и результат проверки отражается на табло регулятора и мониторе компьютера.



**Рисунок 20** – Индикация на экране компьютера (результат поиска устройства)

Регулятор соответствует требованию п.1.2.16 , если тест прошел успешно.

### **2.2.8 Проверка программного обеспечения**

Перед включением регулятора проверьте целостность гарантийной наклейки.

### **2.2.9. Оформление результатов проверки**

Положительные результаты первичной поверки оформляйте записью в паспорте с указанием даты поверки и подписью поверителя, удостоверенной клеймом.

По результатам последующих поверок поверитель оформляет свидетельство о поверке согласно приказа Минпромторга России №1815 от 02.07.2015 г. «Об утверждении порядка проведения поверки средств измерений, требований к знаку поверки и содержанию свидетельства о поверке».

Регулятор, не удовлетворяющий требованиям одного из пунктов поверки, бракуется и на допускается к применению. При этом выпускается извещение о непригодности согласно приказа Минпромторга России №1815.

## **2.3 Калибровка регулятора**

Если погрешность регулятора не соответствует требованиям п. 1.2.17, то произведите калибровку, подключив регулятор по схеме рисунка 15. Меры входных сигналов подключайте в соответствии с требованием выполняемого пункта меню.

Включите режим «Калибровка» и выполняйте поочередно все пункты.

После установки на мере входного сигнала нужного значения нажмите «Ввод», затем введите следующее значение входного сигнала.

**Таблица 14**

<i>Пункт меню в режиме «Калибровка»</i>	<i>Подключаемая мера входного сигнала</i>
Калибровка АЦП	На вход Х1 - КИСС-03 в режиме «генерация напряжения»
Калибровка I <sub>0</sub> Калибровка ДТ	На вход Х1 - магазин сопротивлений, схема подключения четырехпроводная
<i>Пункт меню в режиме «Калибровка»</i>	<i>Подключаемая мера входного сигнала</i>
Калибровка В, S	На вход Х1 - КИСС-03 в режиме генерации напряжения
Калибровка ТСП	На вход Х1 - магазин сопротивлений, схема подключения четырехпроводная
Калибровка R <sub>ш</sub> 1	На вход Х1 - КИСС-03 в режиме генерации тока
Калибровка R <sub>ш</sub> 2	На вход Х2 - КИСС-03 в режиме генерации тока
Калибровка R <sub>ш</sub> 3	На вход Х3 - КИСС-03 в режиме генерации тока
Калибровка R <sub>ш</sub> 4	На вход Х4 - КИСС-03 в режиме генерации тока
Калибровка Y1	На выход Y1 - сопротивление 500 Ом КИСС-03 в режиме измерения тока
Калибровка Y2	На выход Y2 - сопротивление 500 Ом КИСС-03 в режиме измерения тока

При калибровке ДТ ввести значение температуры, измеренное около разъема ХР1, увеличенное на 3 °С.

После окончания калибровки необходимо провести проверку основной погрешности в соответствии с п. 2.2.6.

### **3 ХРАНЕНИЕ И ТРАНСПОРТИРОВАНИЕ**

3.1 Регуляторы в упаковке предприятия-изготовителя должны транспортироваться при соблюдении следующих условий:

- температура окружающего воздуха от минус 15 до плюс 50 °С;
- относительная влажность воздуха до 98 % при температуре 35 °С.

3.2 Транспортировка регуляторов в упаковке предприятия-изготовителя допускается любым транспортным средством (воздушным - в отапливаемых отсеках), с обеспечением защиты от дождя и снега.

3.3 Кантование и бросание регуляторов не допускается.

3.4 Хранение регуляторов допускается в отапливаемых вентилируемых складах, хранилищах, на стеллажах при температуре от минус 10 до плюс 50 °С и относительной влажности до 80 % при 25 °С и более низких температурах без конденсации влаги.



#### 4 ЗАПАСНЫЕ ЧАСТИ

По заказу завод может поставить запасные части к регулятору.

<i>Наименование</i>	<i>Обозначение</i>	<i>Особенности исполнения</i>
Плата процессора	50006.672.478-00.1	Подходит для всех исполнений регулятора
Плата с кнопками	50006.672.481-00.1	
Индикатор с вилкой	50006.672.980-00.1	
Плата питания	50006.672.479-04.1	Дискретные выходы, Y3...Y5 – контакты реле; Выход Y2 - сигнал 4...20 мА
Плата АЦП	50006.672.480-06.1	Количество входов–4; Наличие выхода Y1
<p>Примечание – Платы питания и АЦП имеют функционально полные исполнения. При необходимости потребитель может доработать плату питания под нужное исполнение регулятора.</p>		

**Приложение А****(справочное)****ДИАПАЗОНЫ ИЗМЕНЕНИЯ ПАРАМЕТРОВ ОБЪЕКТОВ УПРАВЛЕНИЯ  
И ПАРАМЕТРОВ НАСТРОЙКИ**

<i>Наименование коэф- фициента</i>	<i>Обозначение коэффициента</i>	<i>Диапазон изменения</i>
<b>ПИД-закон регулирования</b>		
Коэффициент пропорциональности	$K_p$	от 000,00 до 999,99
Коэффициент интегрирования	$K_i = K_p / T_i$ , где $T_i$ – постоянная времени интегрирования	от 0,0000 до 0,9999
Коэффициент дифференцирования	$K_d = K_p \times T_d$ , где $T_d$ – постоянная времени дифференцирования	от 0 до 999
<b>ON/OFF -закон регулирования</b>		
Зона нечувствительности	$\Delta$	Диапазон изменения сигнала на рабочем входе контура
<b>Параметры объектов управления</b>		
Время переходного запаздывания	$T_o$	От 0,2 до 999,9 с
Коэффициент активности	$K_o$	от 0,0005 до 0,9999
Время транспортного запаздывания	$T_z$	От 0,2 до 999,9 с

**Приложение Б****(справочное)****ЗАВОДСКИЕ НАСТРОЙКИ РЕГУЛЯТОРА****Конфигурация**

<i>Наименование параметра</i>	<i>Контур 1</i>	<i>Контур 2</i>
Рабочий вход	X1	X1
Закон регулирования	ПИД – Н/С	ПИД – Н/С
Выход	Y3	Y4
Установка рассогласования A1, A2, A3, A4, A5, A6	1, 0, 0, 0, 0, 0	1, 0, 0, 0, 0, 0
Регулирование с прогнозом	Нет	Нет
Описание контура	Контур 1	Контур 2

**Настройка****1 Термокомпенсация** – нет**2 Настройка входов**

<i>Наименование параметра</i>	<i>Входы X1, X2, X3, X4 (одинаковые настройки)</i>
Тип датчика	Унифицированный сигнал 4-20 мА
Положение точки	00.00
Начало диапазона	4.00
Конец диапазона	20.00
Извлечь корень	Нет
Постоянная времени	0.0

**3 Настройка выходов**

<i>Наименование параметра</i>	<i>Значение параметра</i>
Параметр на выходе Y2	нет
Исходное положение: Y3	Разомкнутое
Y4	Разомкнутое
Y5	Разомкнутое

**4 Настройка контуров**

<i>Наименование параметра</i>	<i>Контур 1</i>	<i>Контур 2</i>
Установка задания	12 мА	
Ввод параметров объекта управления: $T_o$ $K_o$ $T_z$	4 0,01 0	4 0,01 0
Настройка параметров выходов управления : $T_{иу}$	1 с	1 с
Настройка границ DX: $DX_H$ $DX_B$	5 % 5 %	5 % 5 %
Настройка коэффициентов закона регулирования: $K_p$ $K_i$ $K_d$	94 1,335 1	94 1,335 1
Резервная настройка: $K_p$ $K_i$ $K_d$	0,1 0,005 2	0,1 0,005 2
Коррекция дополнительных параметров: $V_5$	1	1

**5 Настройка сигнализации**

Предельный компаратор 1...8      – нет  
Звуковой сигнал                      – нет

**6 Настройка интерфейса**

Сетевой номер устройства          1  
Скорость обмена                      9,6 кбод

**7 Настройка индикации**

1 экран                                  отображение 1  
2 экран                                  отображение 2  
...  
...  
10 экран                                 отображение 10

**8 Наложённое управление – нет.**

**СОДЕРЖАНИЕ**

1	Описание и работа	3
1.1	Назначение	3
1.2	Характеристики	4
1.3	Устройство и работа	9
1.4	Служебные режимы	15
1.4.1	Режим «Конфигурация»	15
1.4.2	Режим «Настройка»	18
1.5	Рабочий режим	31
2	Использование по назначению	32
2.1	Эксплуатационные ограничения	32
2.2	Методы и средства поверки	37
2.3	Калибровка регулятора	47
3	Хранение и транспортирование	48
4	Запасные части	49
	<u>Приложения</u>	
	Приложение А. Диапазоны изменения параметров объекта управления и законов регулирования	50
	Приложение Б. Заводские настройки регулятора	51
	Приложение В – Протокол обмена 2.574.005 Д	Отдельной брошюрой

**Для заметок**



**Контактная информация:**

**Адрес:** 454047, Россия, Челябинск,  
ул. Павелецкая 2-я, д. 36, корп. 2, оф. 203

**Телефон:** +7 (351) 725-76-97 (многоканальный)

**Факс:** +7 (351) 725-75-54

**E-mail:** [sales@tpchel.ru](mailto:sales@tpchel.ru)

**Сайт:** [www.tpchel.ru](http://www.tpchel.ru)

**Сервисная служба:** +7 (351) 725-76-62, 725-74-72, 725-75-10

**Продукция произведена ООО «ТЕПЛОПРИБОР-СЕНСОР»**

**2019**

